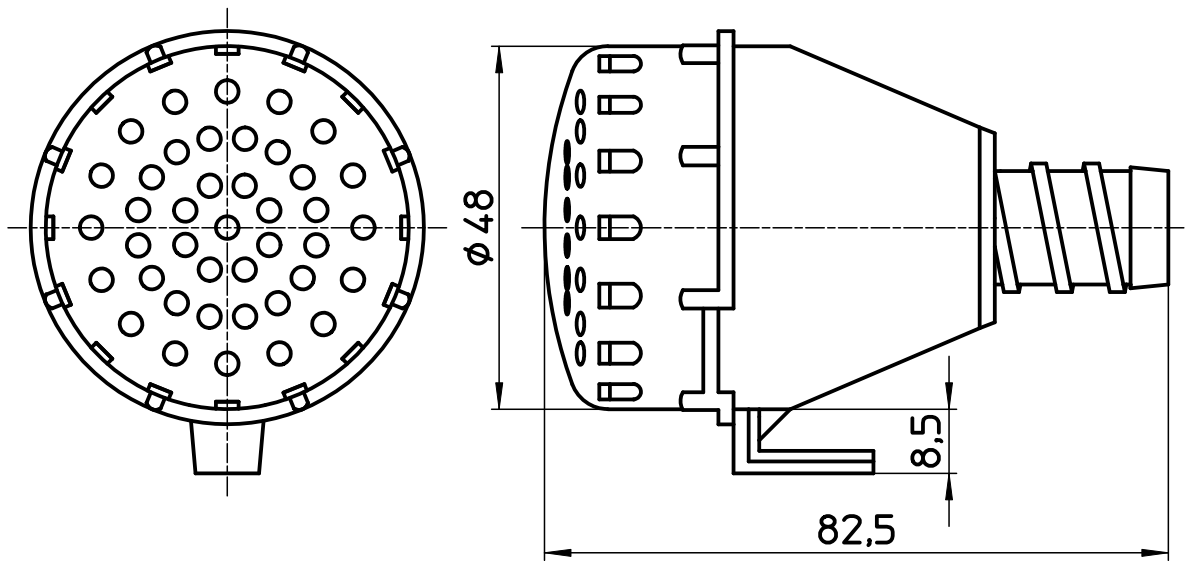


図番



備考

品名	バスポンプフィルター	尺度	承認	検図	製図	担当	第三角法
品番	M7910	1 : 1	11・12・ 1	11・12・ 1	11・12・ 1	11・11・ 9	SANEI 株式会社