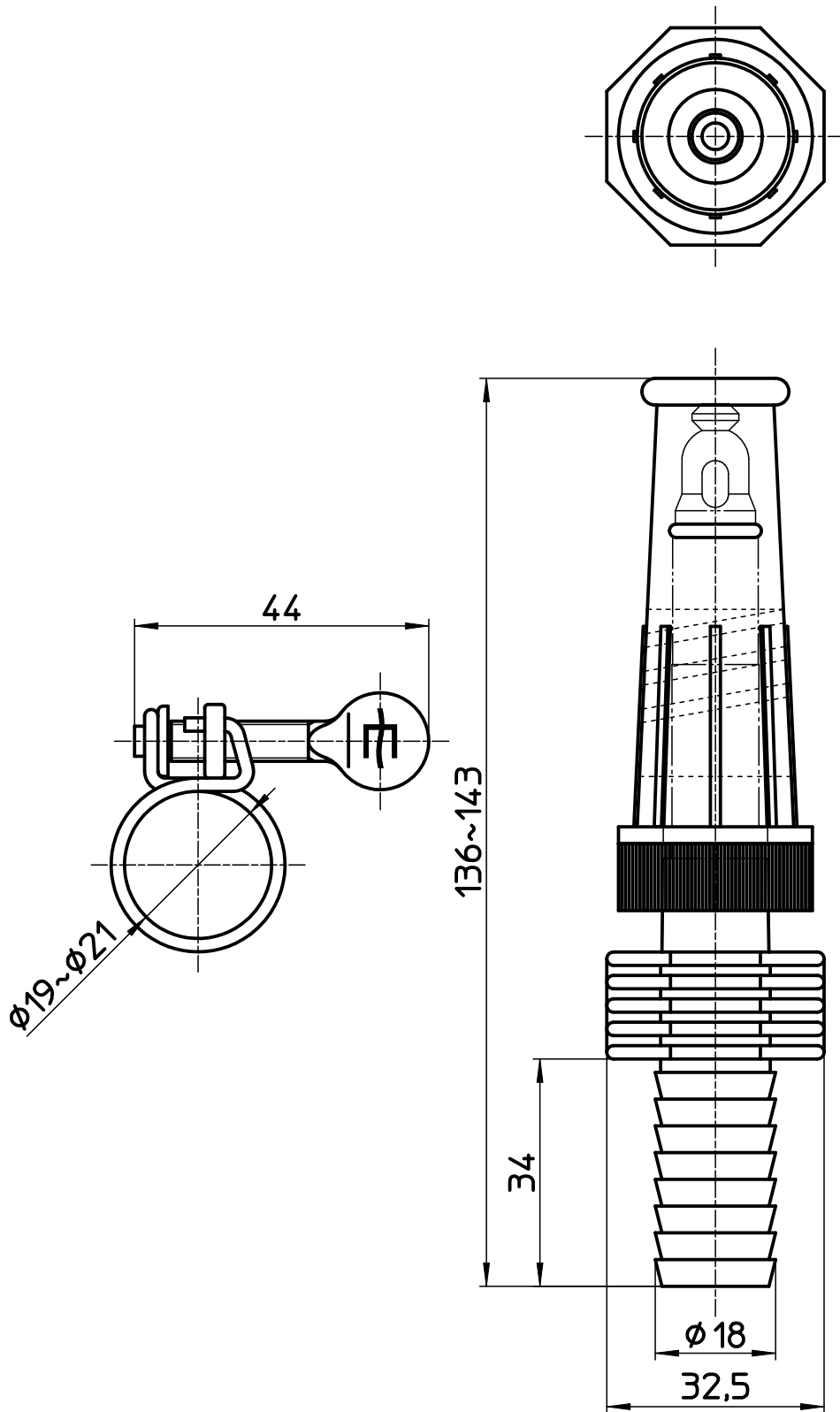



図番



備考

品名	PCロケットノズル	尺度	承認	検図	製図	設計	第三角法 
品番	N45	1:1	15・4・28	15・4・28	15・4・28	04・2・	SANEI 株式会社