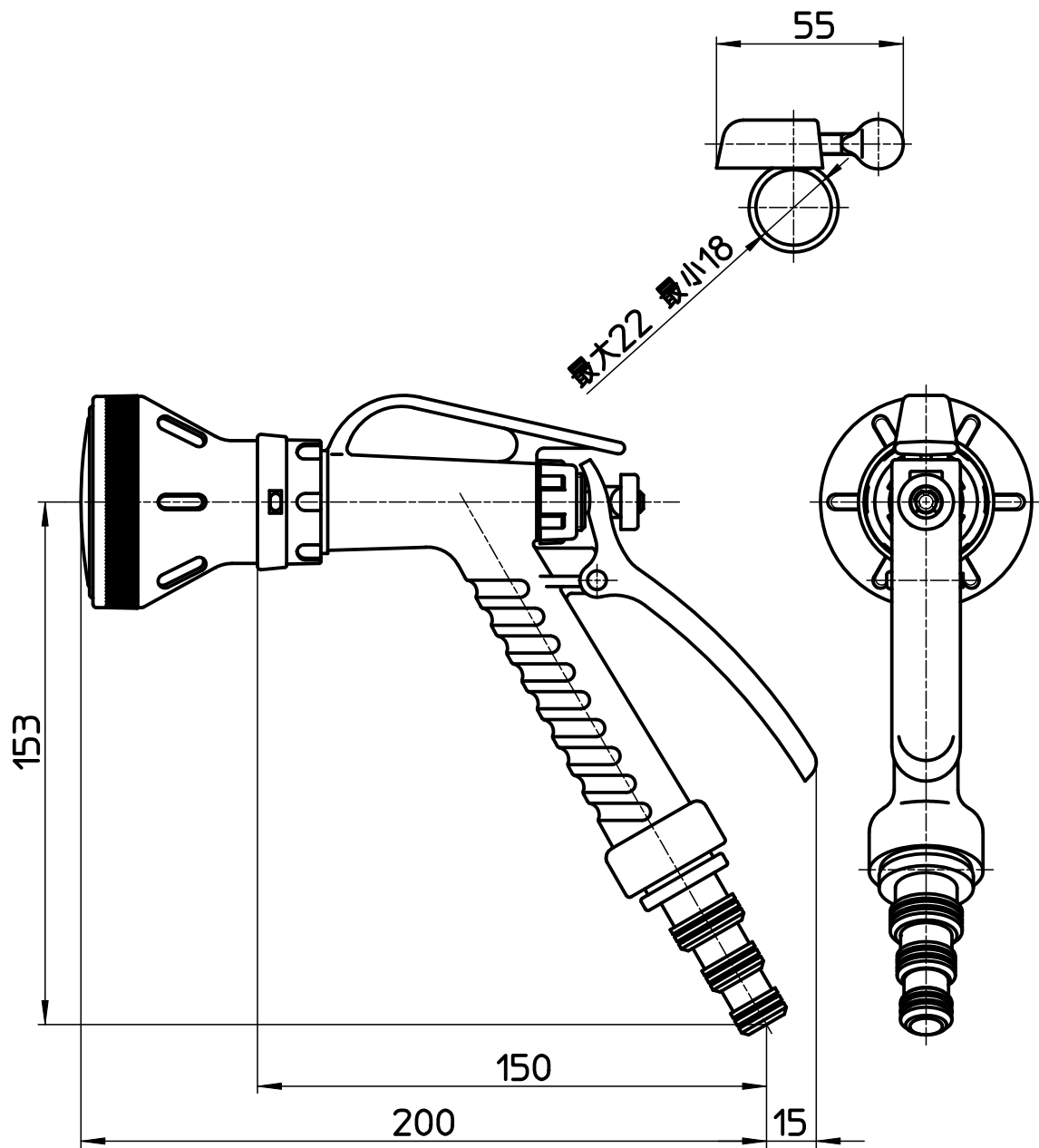


図番



備考

品名	ソフトレバーノズル	尺度	承認	検図	製図	設計	第三角法
品番	N560	1:2	17・8・25	17・8・25	17・8・21	04・2・	SANEI 株式会社