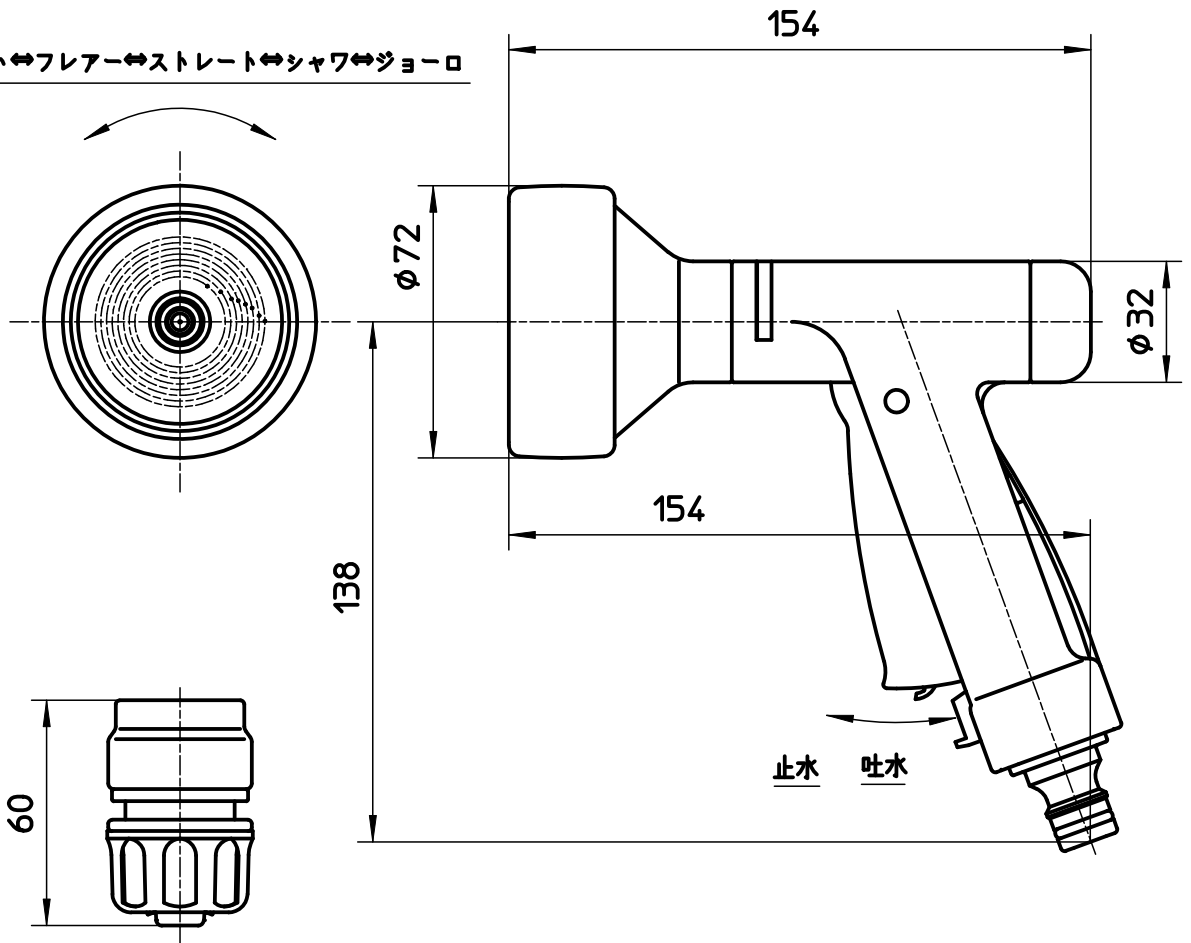


図番

ミスト⇄フレア⇄ストレート⇄シャワ⇄ジョーロ



添付品

備考

品名	マルチレバーノズル	尺度	承認	検図	製図	設計	第三角法
品番	N567-60S	1:2	22・4・21	22・4・21	22・4・21	04・2・	SANEI 株式会社