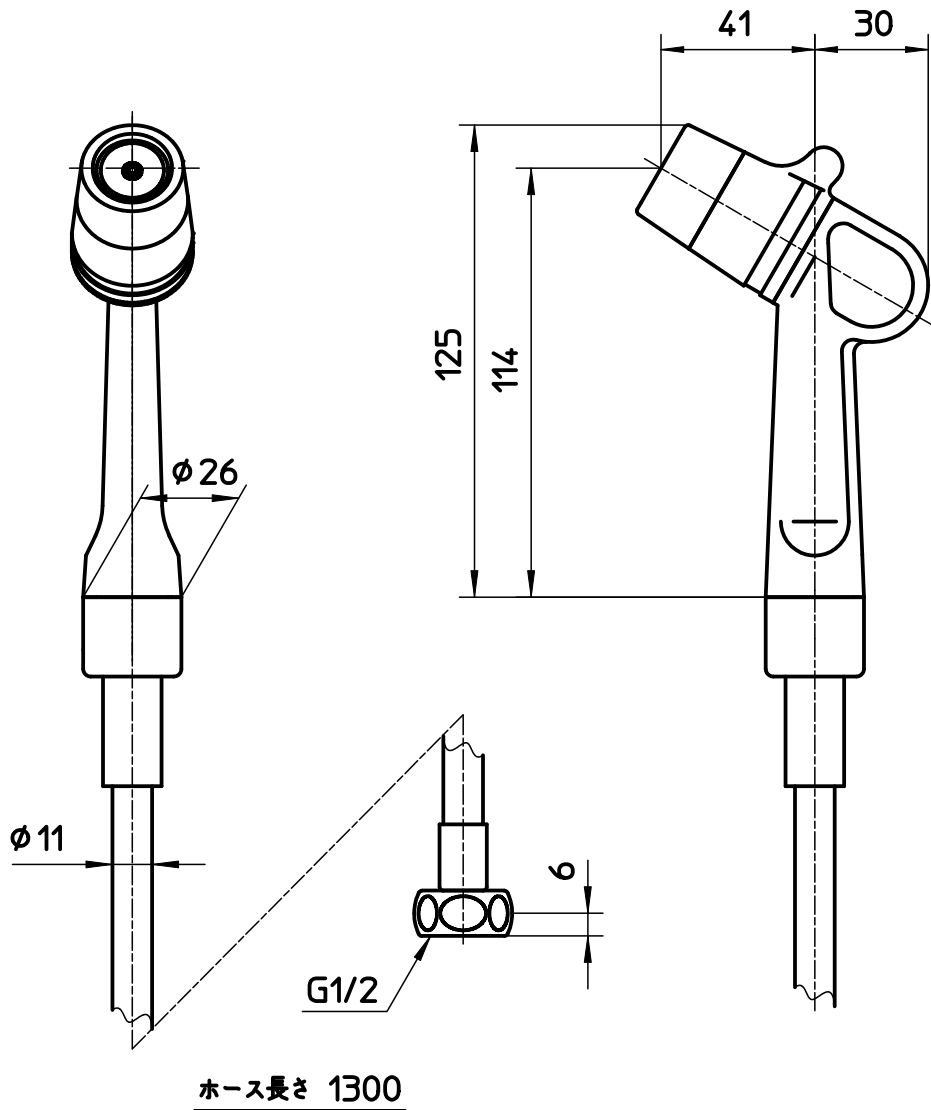



図番



備考

品名	ノズルウォッシャ	尺度	承認	検図	製図	設計	第三角法 
品番	N73F-13	1:2	22・4・21	22・4・21	22・4・21	04・2・	SANEI 株式会社