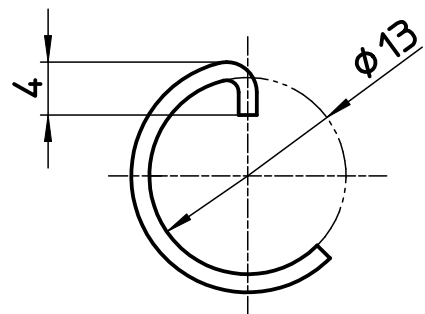
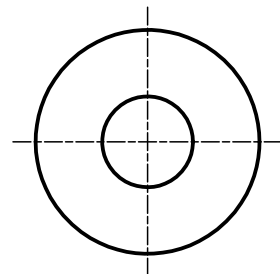
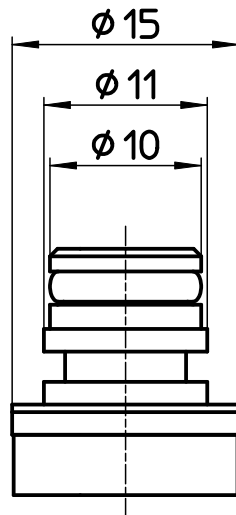
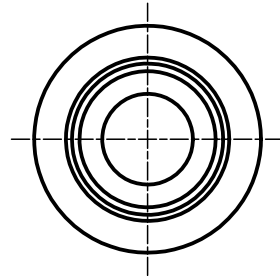
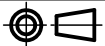


図番



線径: 1,2mm

備考

| | | | | | | | |
|----|--------------|-------|-------|-------|-------|-------|--|
| 品名 | 上部分岐バルブ用パッキン | 尺度 | 承認 | 検図 | 製図 | 設計 | 第三角法  |
| 品番 | P13-1S-13 | 2 : 1 | 04・2・ | 04・2・ | 04・2・ | 04・2・ | SANEI 株式会社 |