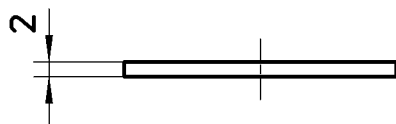
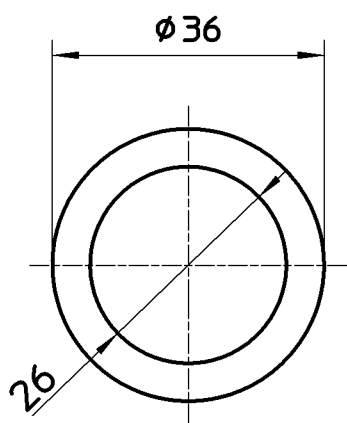


図番



備考

品名	トラップ用平パッキン	尺度	承認	検図	製図	設計	第三角法 
品番	P40-54S-32	1 : 1	安田	阪口	長嶋	中島	株式会社 三栄水栓製作所
			10・12・1	10・11・30	10・11・30	04・2・	