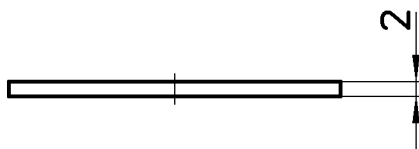
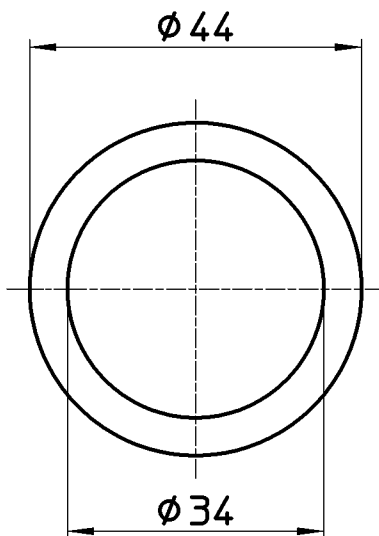


図番



備考

品名	トラップ用平パッキン	尺度	承認	検図	製図	設計	第三角法
品番	P40-54S-38	1:1	安田	片岡	上村	片岡	
			12・2・9	12・2・9	12・2・8	12・2・8	株式会社 三栄水栓製作所