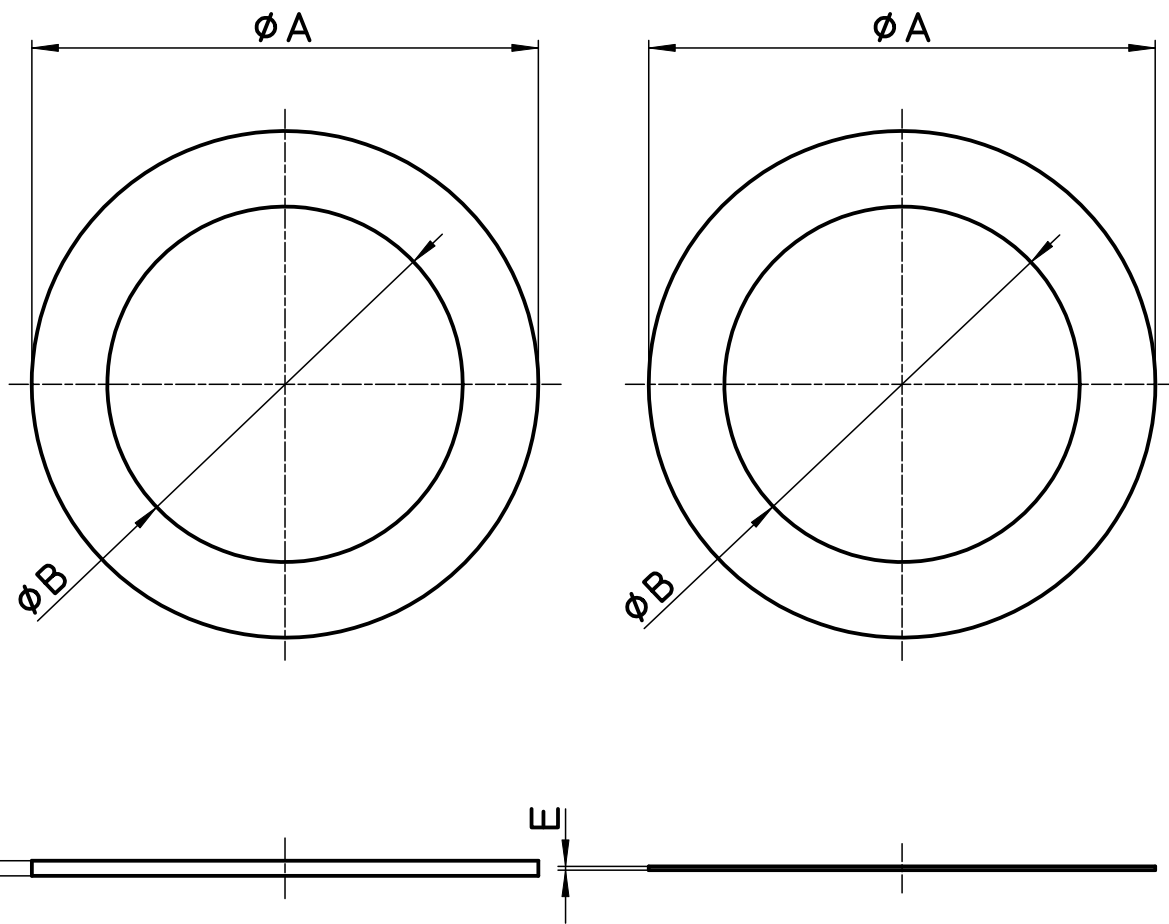


図番



品番	$\phi A$	$\phi B$	D	E
P40-62S-S	67	47	2	1
P40-62S-M	97	76	2	1
P40-62S-L	110	87	2	1

備考

品名	流し排水栓取付パッキン	尺度	承認	検図	製図	設計	第三角法
品番	P40-62S-(各サイズ)	1:1	04・2・	04・2・	04・2・	04・2・	SANEI 株式会社