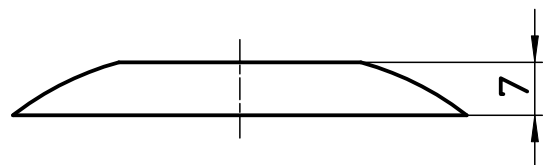
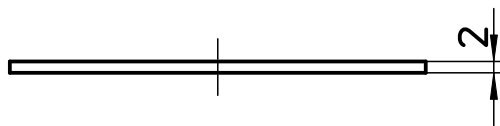
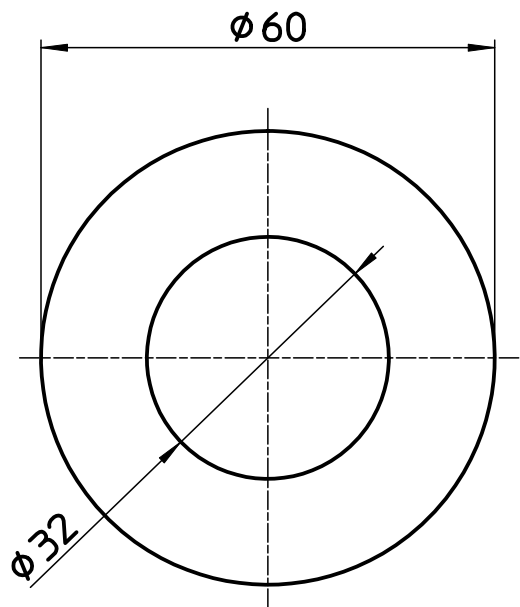
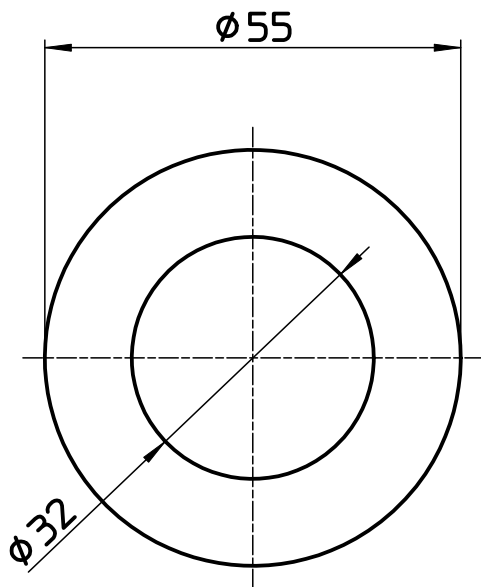
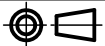


図番



備考

品名	排水栓取付パッキン	尺度	承認	検図	製図	設計	第三角法 
品番	P42-14S-25	1:1	04・2・	04・2・	04・2・	04・2・	SANEI 株式会社