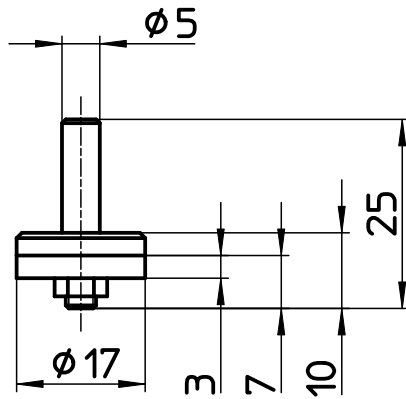
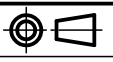


図番



備考 2個入り

品名	水栓ケレップ	尺度	承認	検図	製図	設計	第三角法 
品番	PP82A-1S-17	1:1	20・7・1	20・7・1	20・7・1	20・5・2	SANEI 株式会社