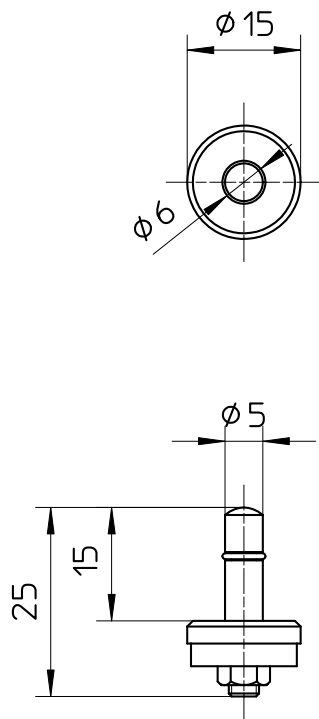
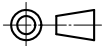


図番



備考 3個入

品名	水栓吊コマ	尺度	承認	検図	製図	設計	第三角法 
品番	P82AT-2S-15	1 : 1	21・9・29	21・9・29	21・9・29	・ ・	SANEI 株式会社