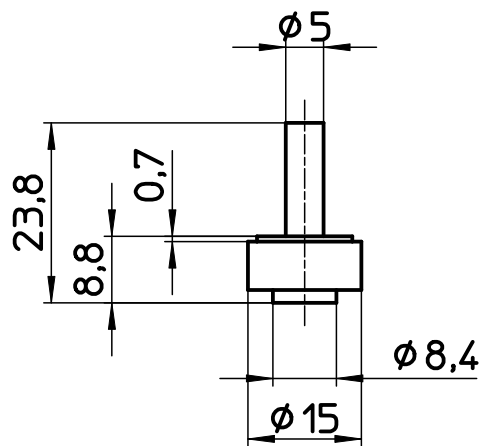
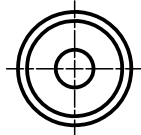


図番



備考 3個入

品名	水栓節水コマ	尺度	承認	検図	製図	設計	第三角法
品番	P83A-1S-15	1 : 1	13・10・29	13・10・24	13・10・24	04・ 2・	SANEI 株式会社