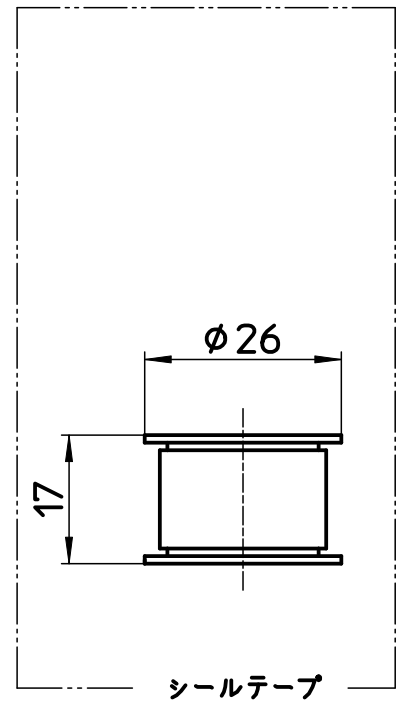
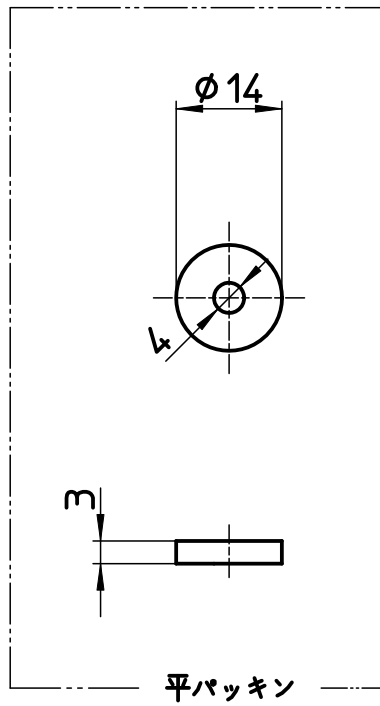
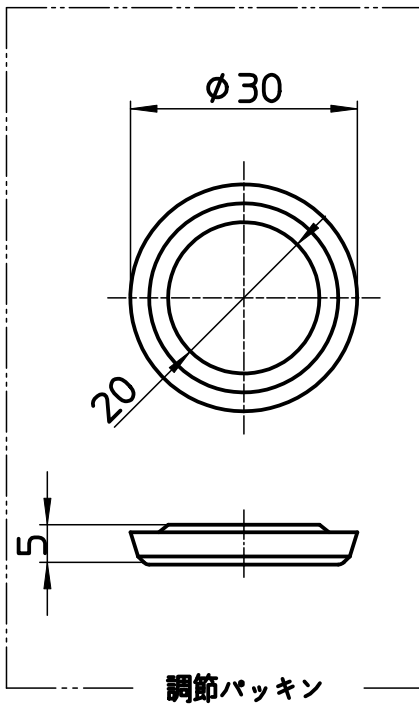
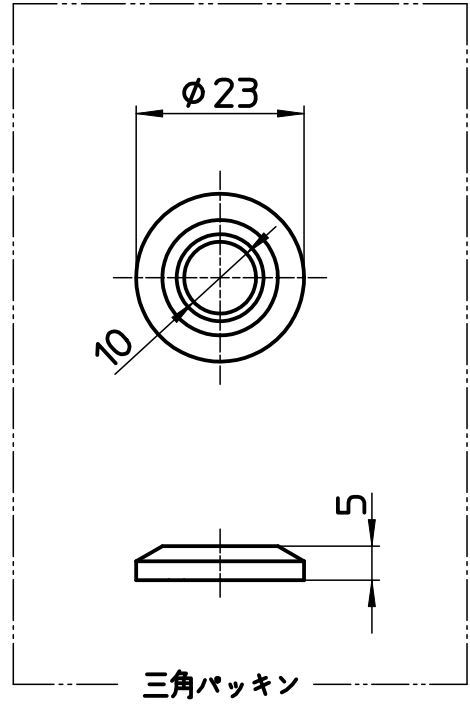
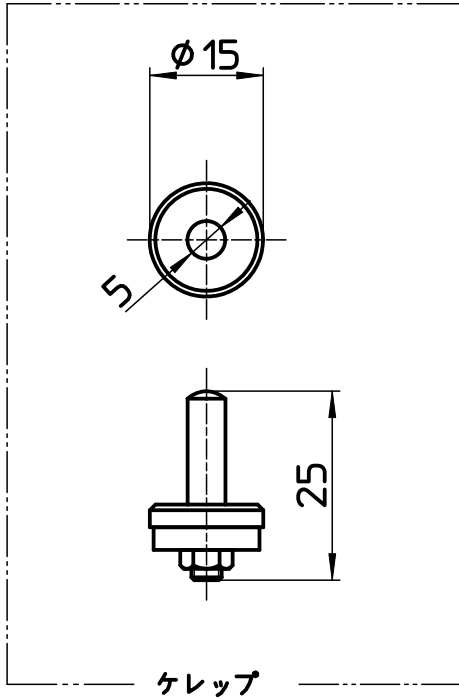


図番



備考

品名	水栓取替パーツ	尺度	承認	検図	製図	設計	第三角法
品番	P90-13	1 : 1	10・12・ 8	10・12・ 7	10・12・ 7	10・12・ 7	SANEI 株式会社