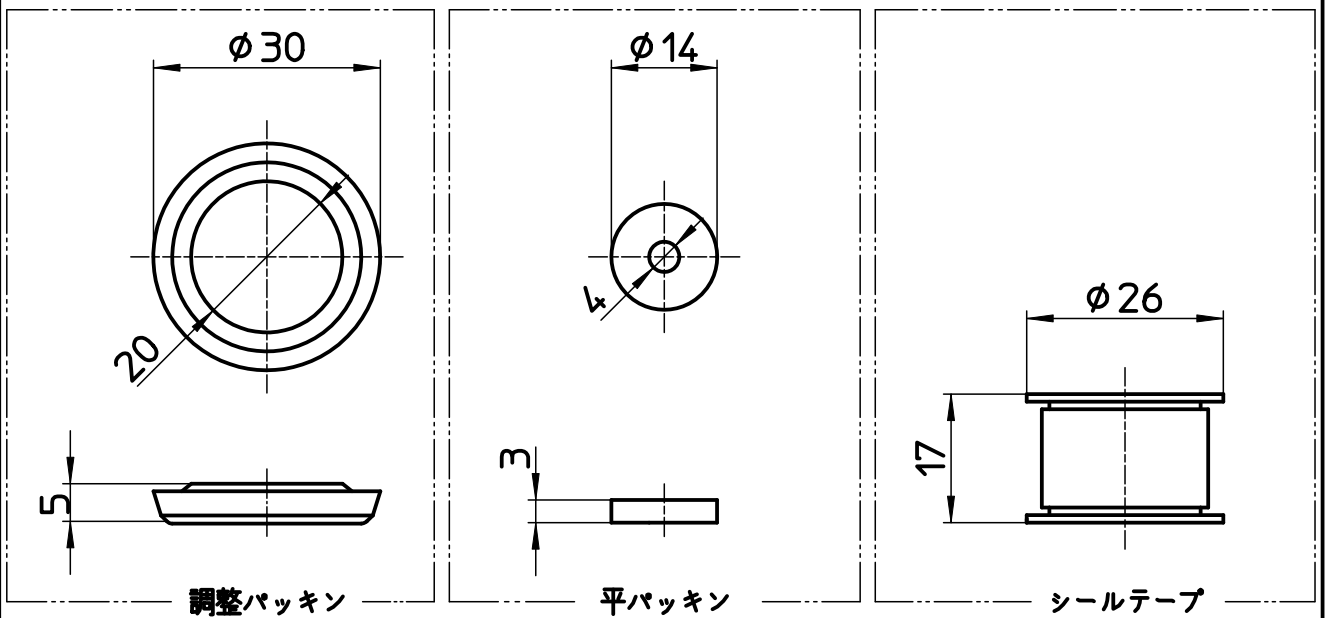
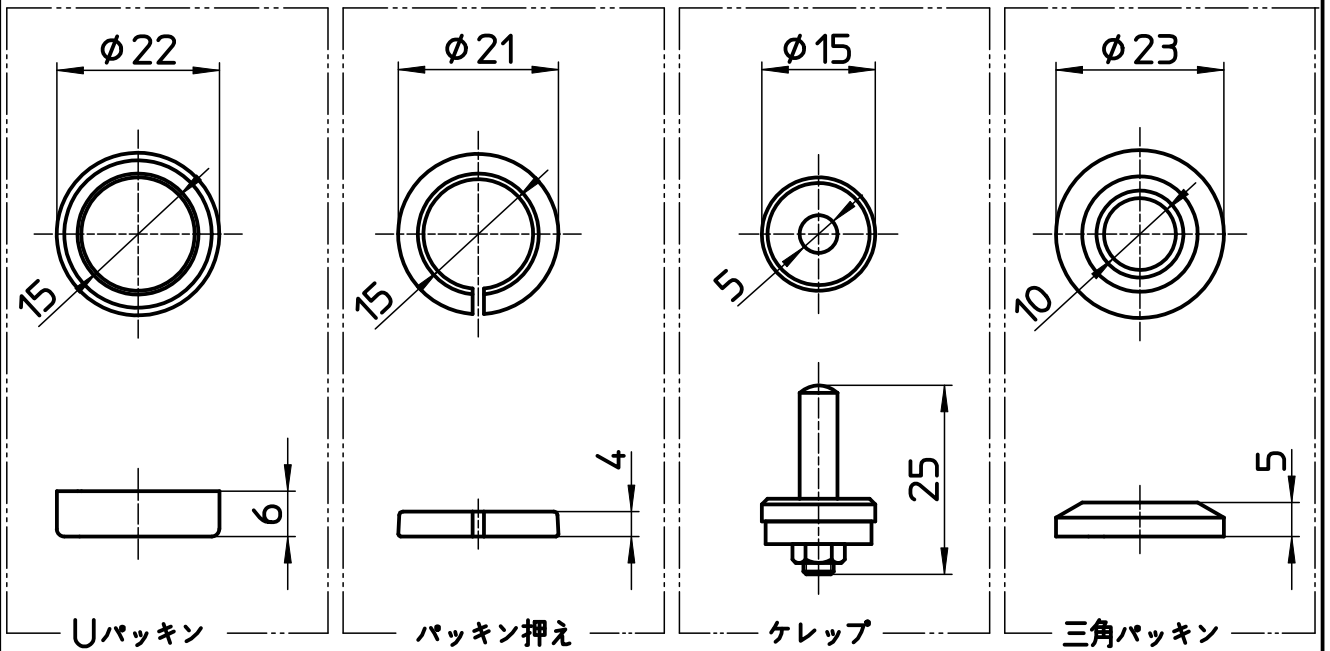


図番



備考

品名	自在水栓取替パーツ	尺度	承認	検図	製図	設計	第三角法
品番	P90-1S-13	1 : 1	10・12・8	10・12・7	10・12・7	00・4・	SANEI 株式会社