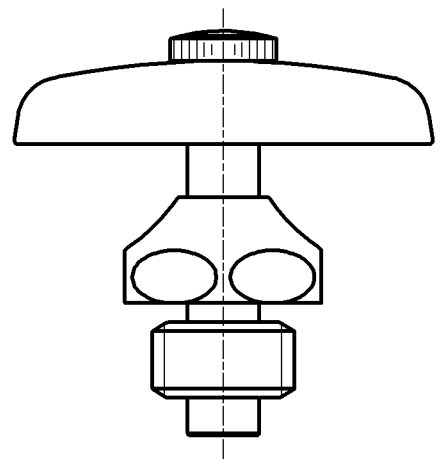
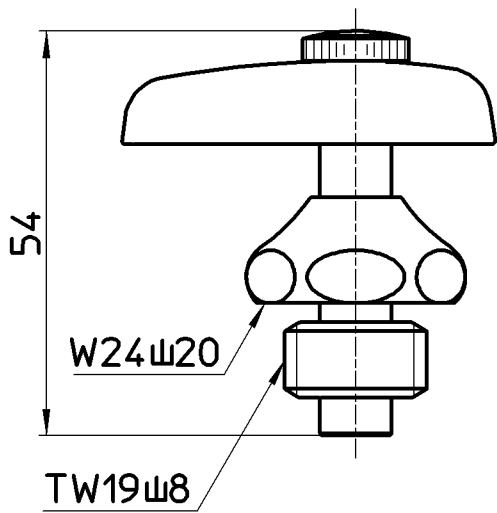
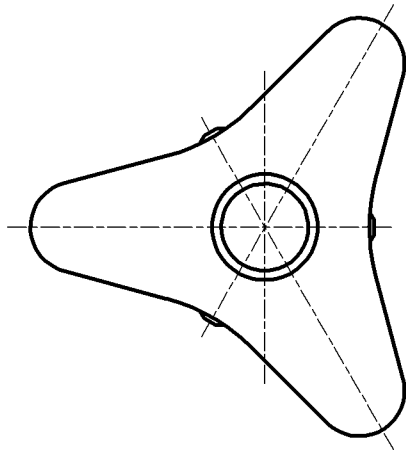


図番



備考

品名	給水栓上部	尺度	承認	検図	製図	設計	第三角法 
品番	PR10A-13L	1:1	安岡	國枝	川村	上村	
			20・10・28	20・10・26	20・10・16	12・10・2	SANEI 株式会社