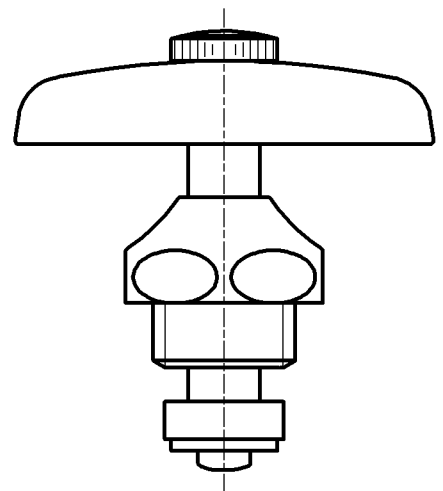
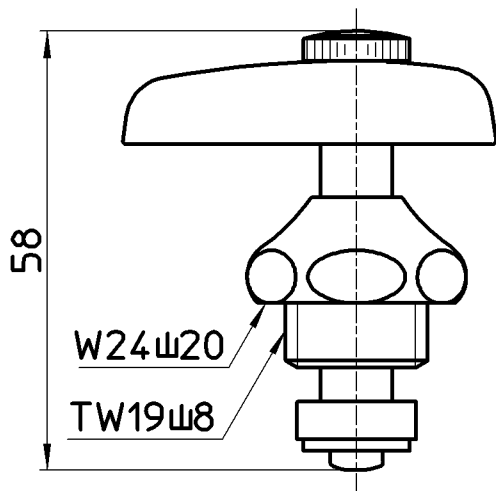
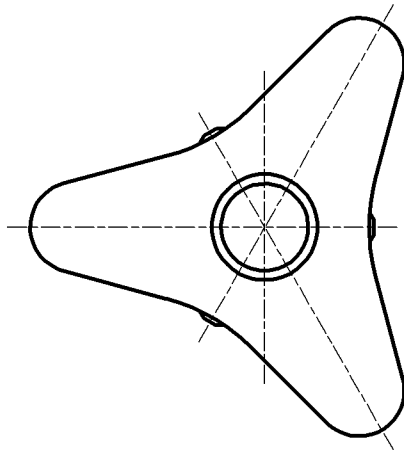


図番



備考

品名	給水栓上部	尺度	承認	検図	製図	設計	第三角法
品番	PR10AK-13	1:1	安岡	國枝	川村	中島	SANEI 株式会社
			20・10・28	20・10・26	20・10・16	04・2・	