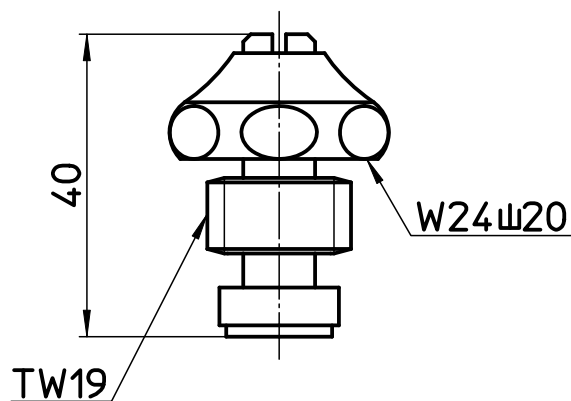
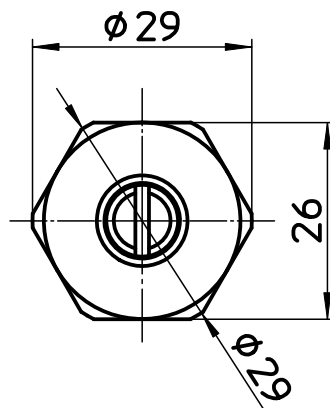


図番



備考

|    |         |       |          |          |          |         |  |
|----|---------|-------|----------|----------|----------|---------|--|
| 品名 | D式給水栓上部 | 尺度    | 承認       | 検図       | 製図       | 設計      | 第三角法  |
| 品番 | R10D-13 | 1 : 1 | 06・12・22 | 06・12・22 | 06・12・19 | 06・1・10 | SANEI 株式会社   |