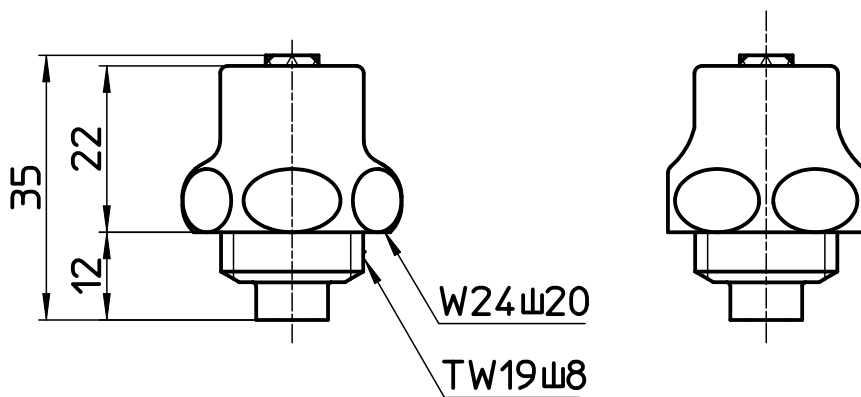
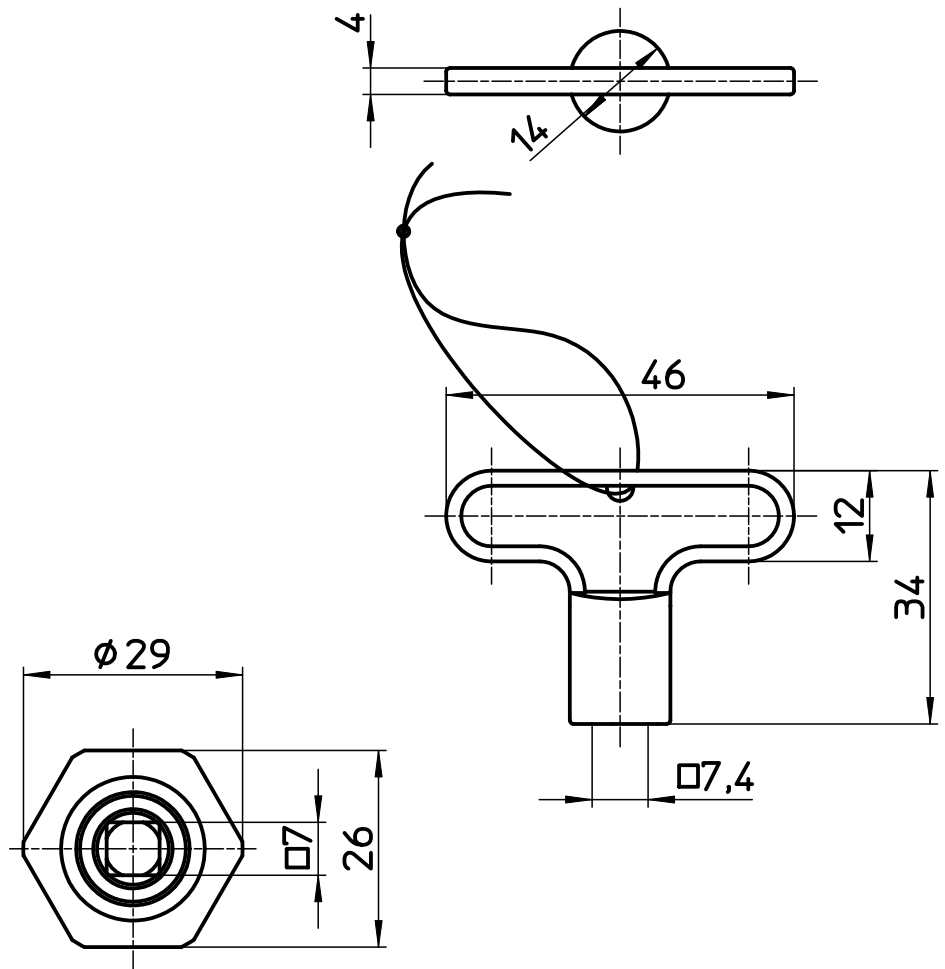


図番



備考

品名	共用水栓上部	尺度	承認	検図	製図	設計	第三角法
品番	R16AS-13	1 : 1	13・4・30	13・4・26	13・4・26	04・2・	SANEI 株式会社