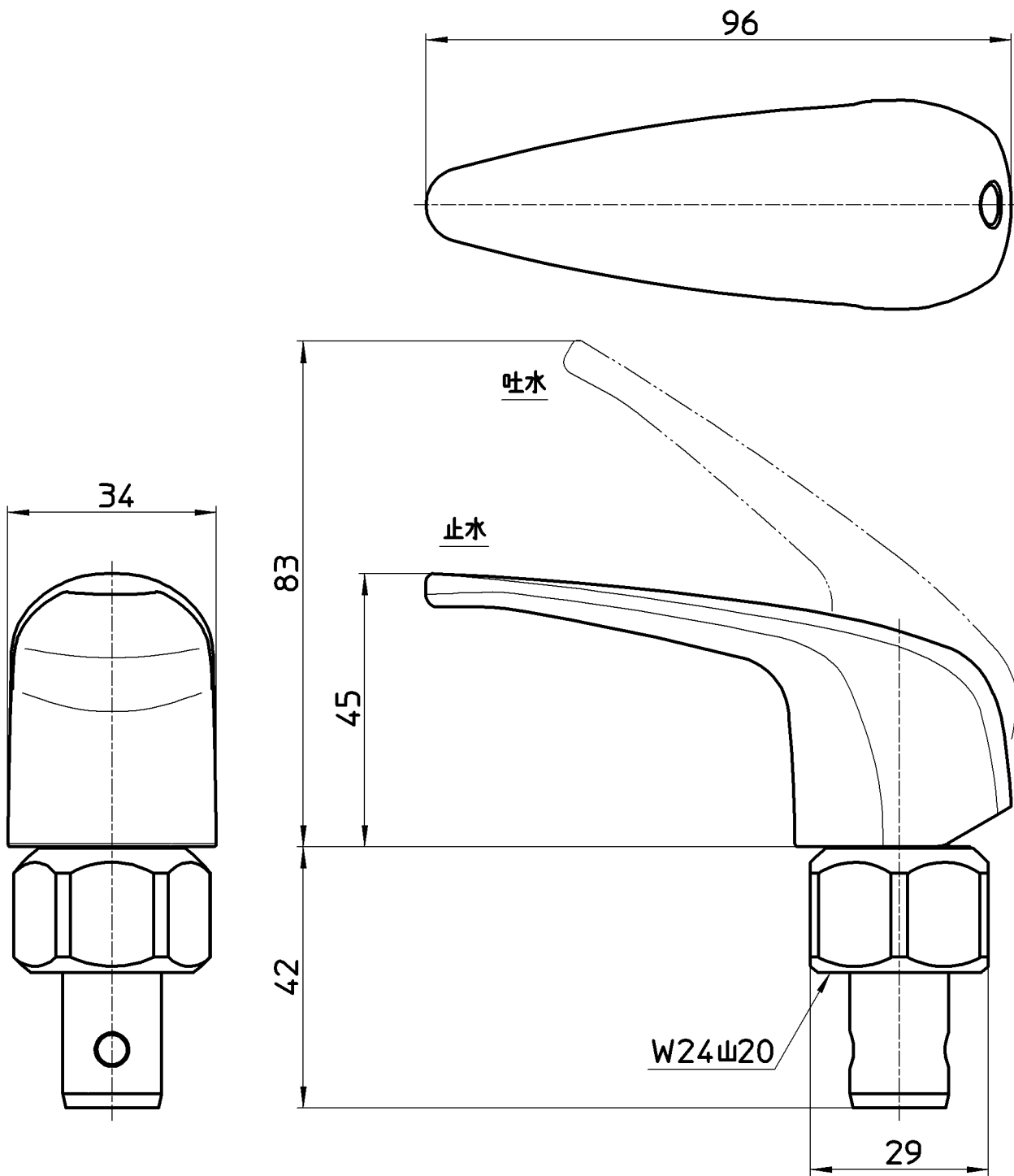


図番



備考

品名	シングルレバー単水栓上部	尺度	承認	検図	製図	設計	第三角法
品番	R171-13 R171-C-13	1 : 1	安岡	國枝	川村	上田	SANEI 株式会社
			20・10・28	20・10・26	20・10・16	11・4・15	