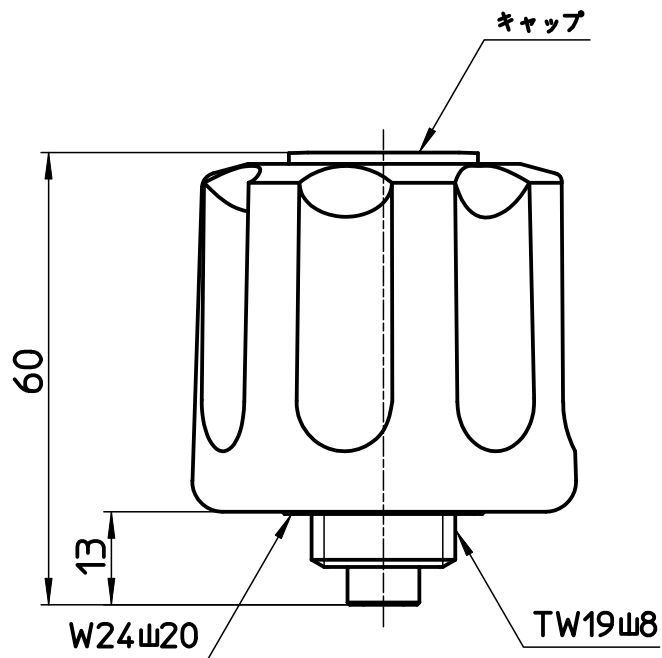
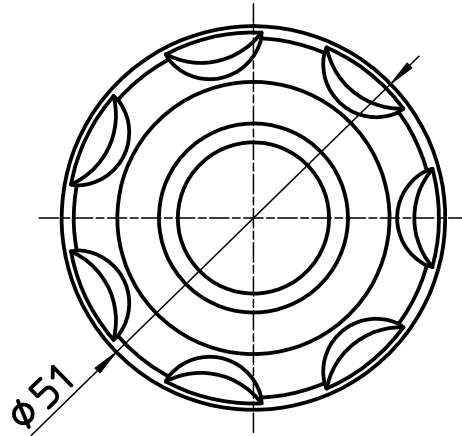


図番



備考 湯,水用キャップ付

品名	給水栓上部	尺度	承認	検図	製図	設計	第三角法
品番	R18A-13	1 : 1	04・2・	04・2・	04・2・	04・2・	SANEI 株式会社