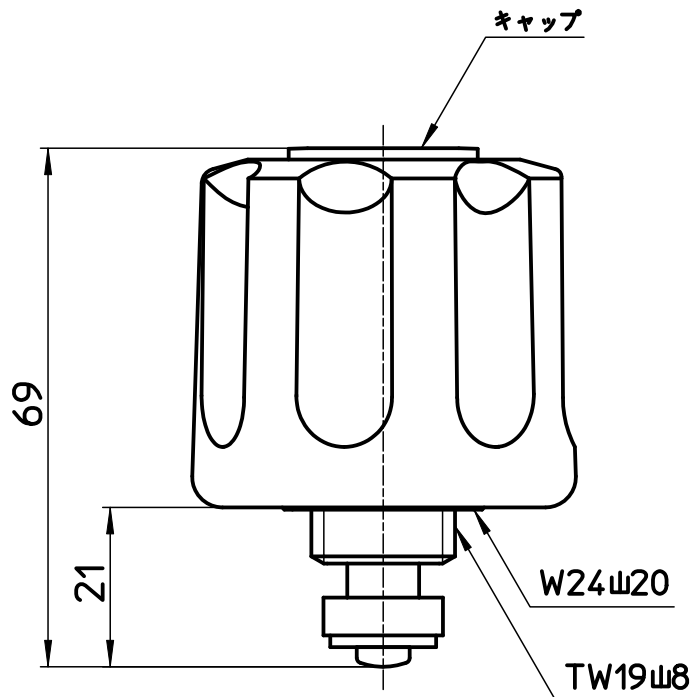
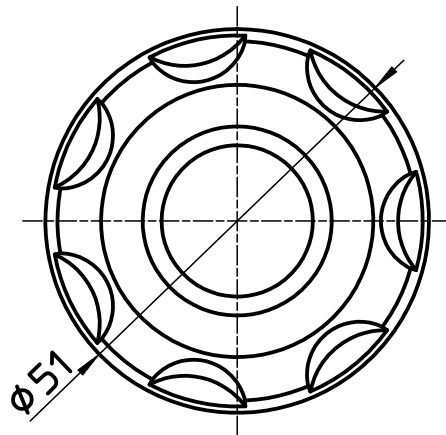


図番



備考 湯,水用キャップ付

品名	給水栓上部(固定コマ)	尺度	承認	検図	製図	設計	第三角法
品番	R18AK-13	1:1	04・2・	04・2・	04・2・	04・2・	SANEI 株式会社