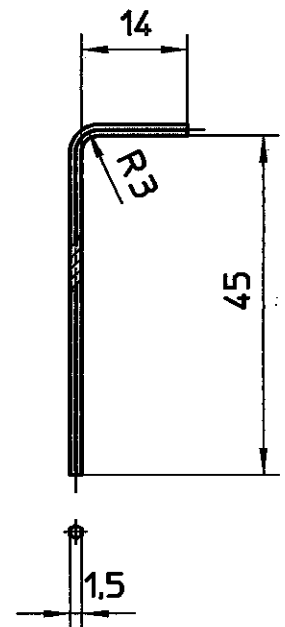
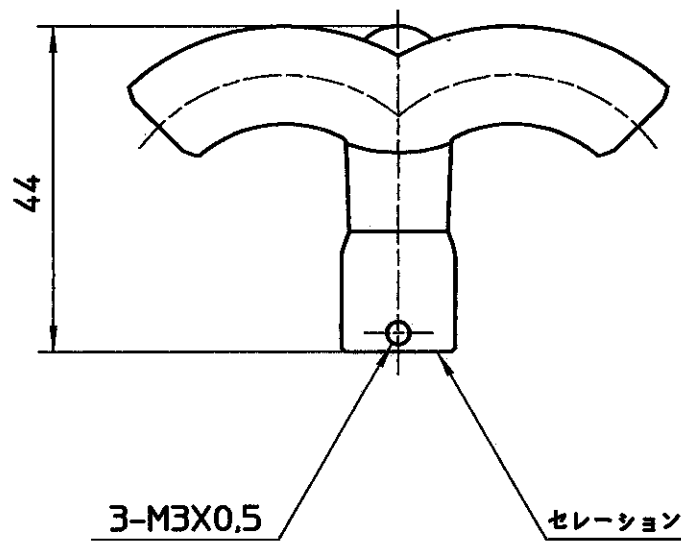
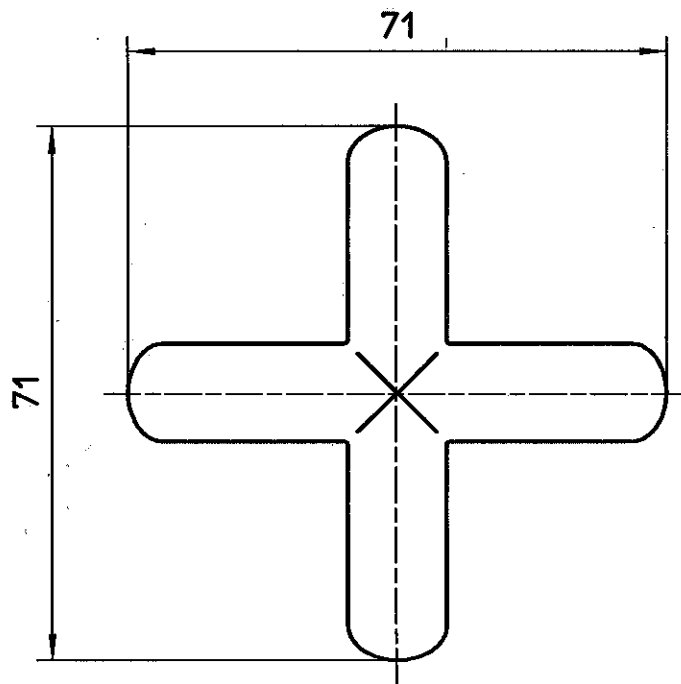


図番



付属品(工具)

備考
品名

クロスハンドル

品番

R2110F

尺度

1/1

承認

ホ
木
04.1

検図

附
根
04.1

製図

浜
崎
04.1

設計

阪
口
04.1



株式会社 三栄水栓製作所