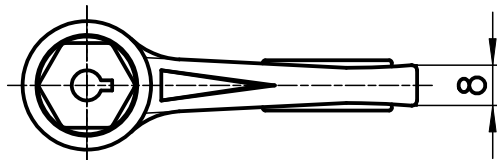
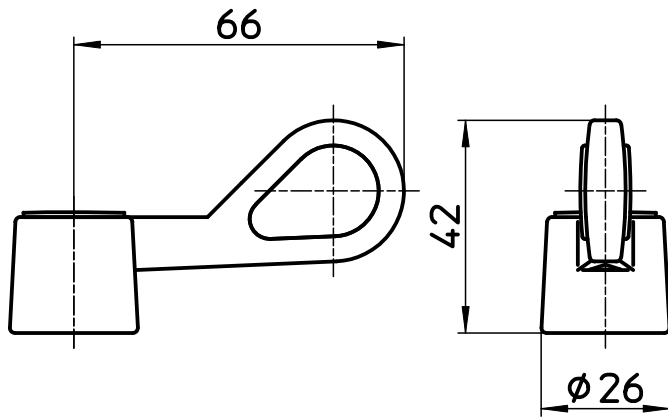
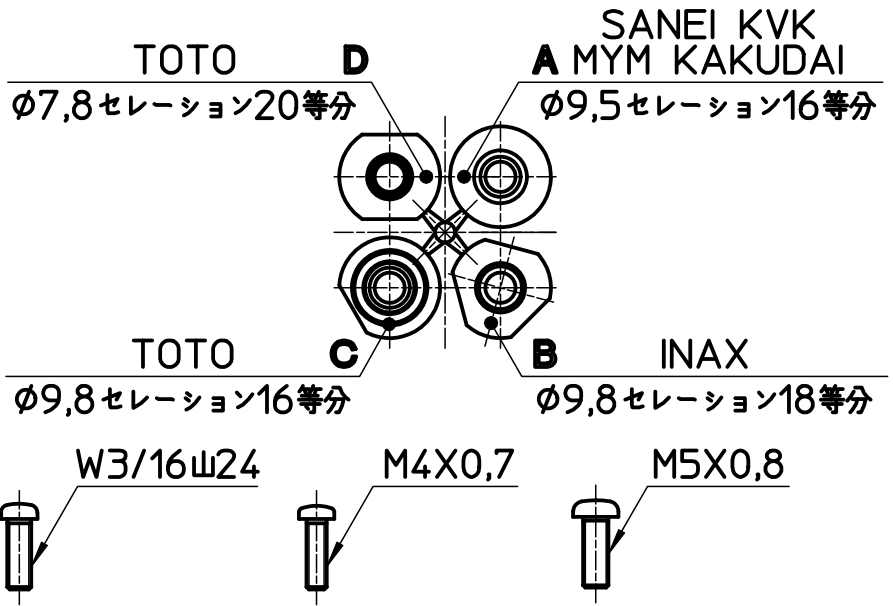


図番



備考

品名	ワンタッチレバー	尺度	承認	検図	製図	設計	第三角法
品番	R2332F	1:1.5	15・8・6	15・8・6	15・8・6	15・8・6	SANEI 株式会社