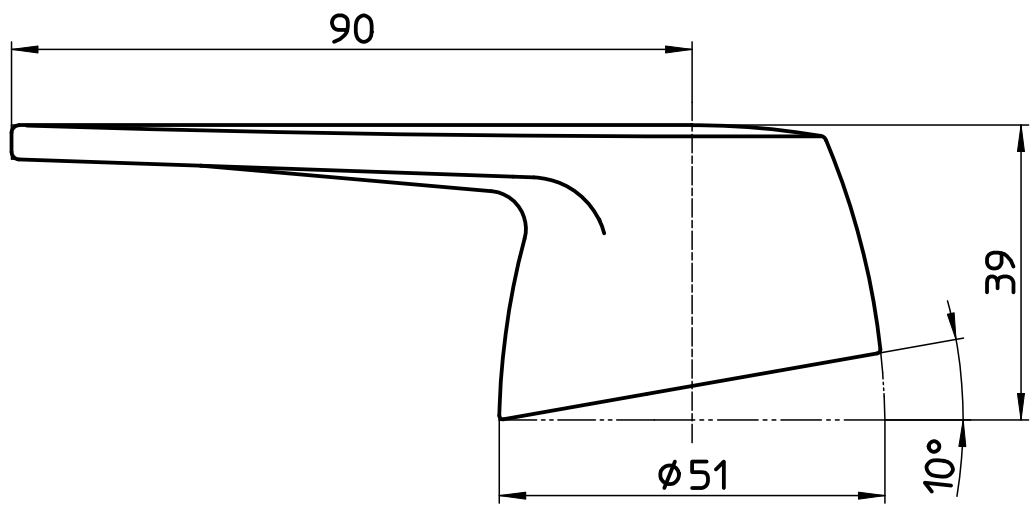
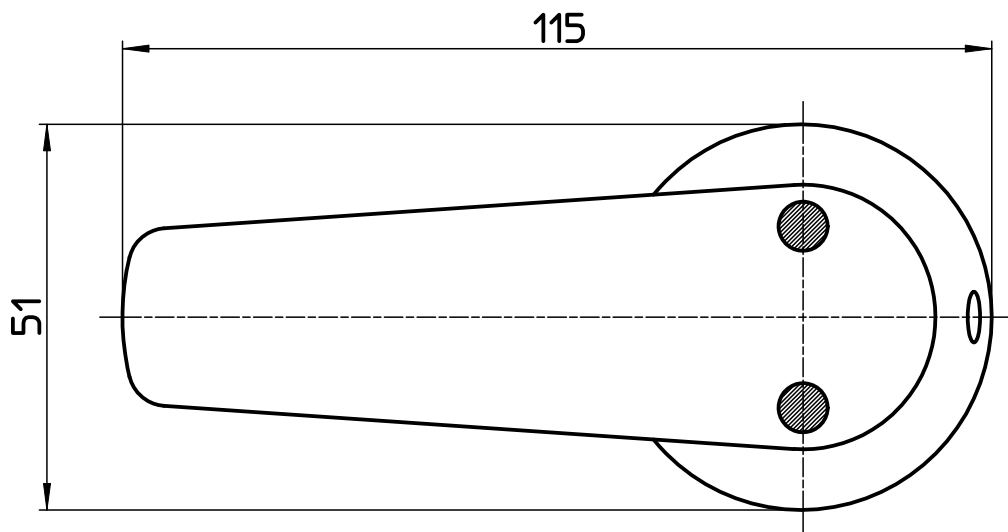
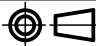


図番



備考

品名	シングルレバーハンドル	尺度	承認	検図	製図	設計	第三角法 
品番	R2350F	1 : 1	11・5・13	11・5・13	11・5・13	11・5・13	SANEI 株式会社