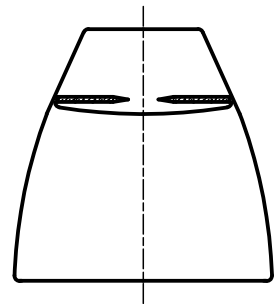
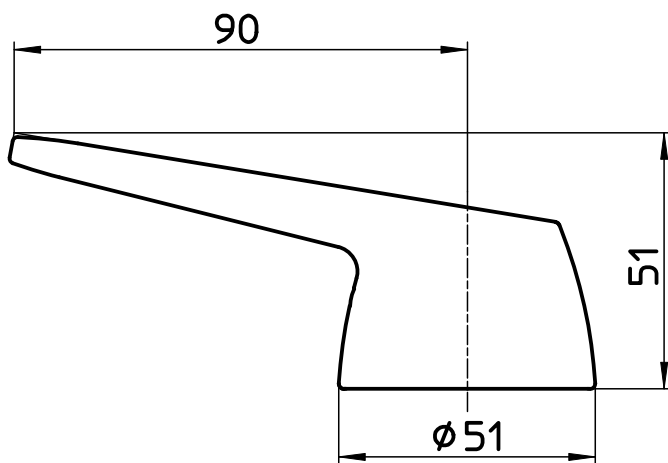
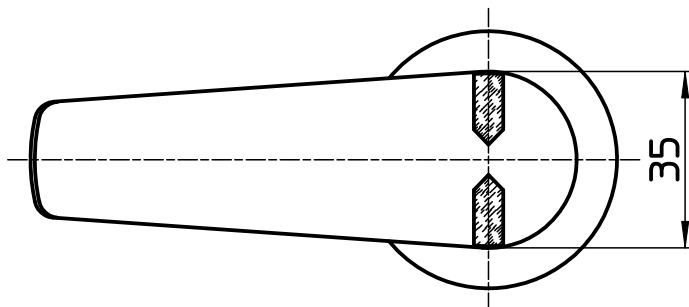



図番



備考 取付ビス(M4X0,7),レバー受 付属

品名	シングルレバーハンドル	尺度	承認	検図	製図	設計	第三角法 
品番	R235F	1 : 1,5	04・3・	04・3・	04・3・	04・3・	SANEI 株式会社