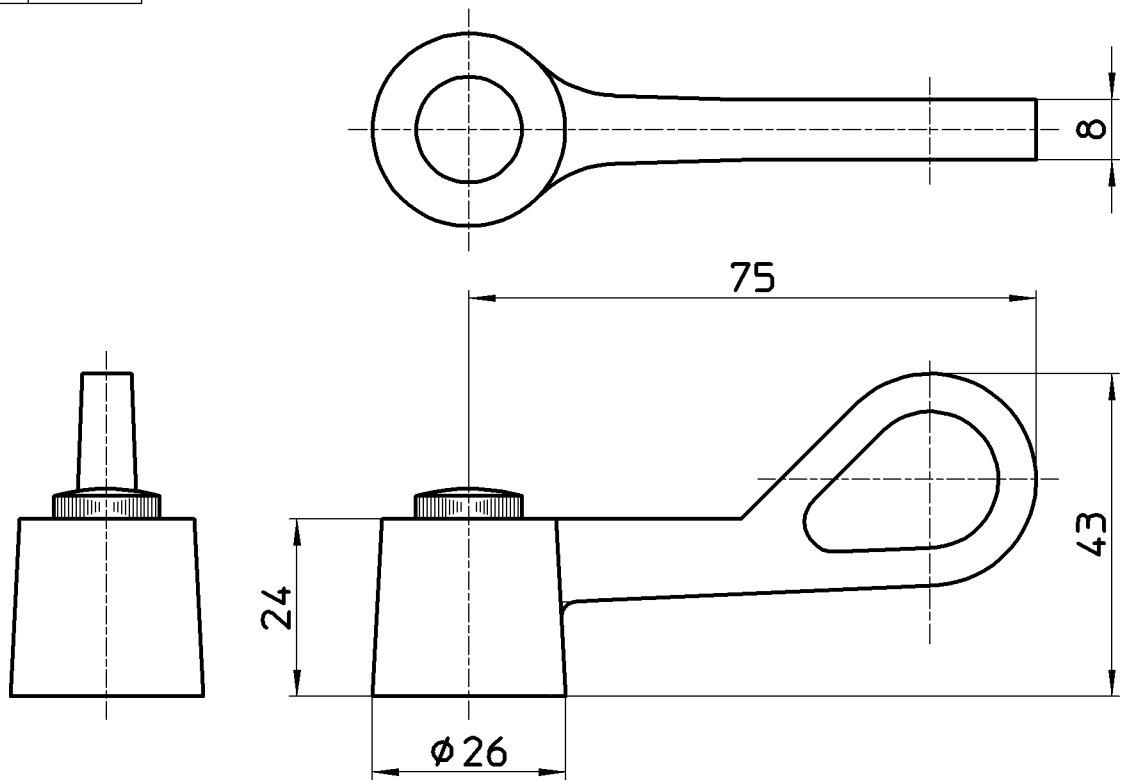


図番

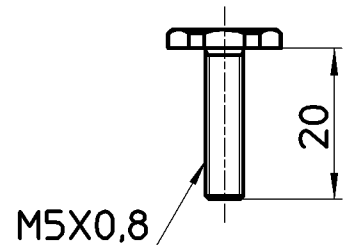
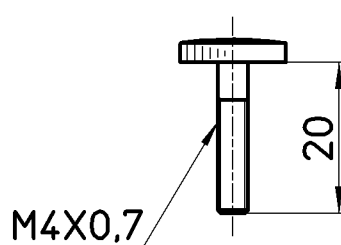
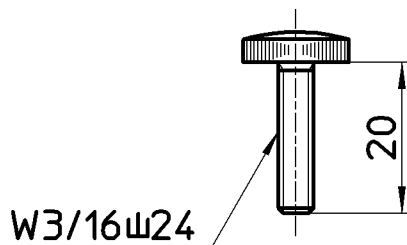


C TOTO用
 $\phi 9,8$ セレーション16等分

B INAX用
 $\phi 9,8$ セレーション18等分

D TOTO用
 $\phi 7,8$ セレーション20等分

A SAN-EI KVK MYM KAKUDAI用
 $\phi 9,5$ セレーション16等分



SAN-EI
 TOTO 用

INAX用

KVK用

備考

品名	ワンタッチレバー	尺度	承認	検図	製図	設計	第三角法
品番	R23F	1:1	安岡	國枝	川村	中島	SANEI 株式会社
			20・12・23	20・12・21	20・11・30	04・3・	