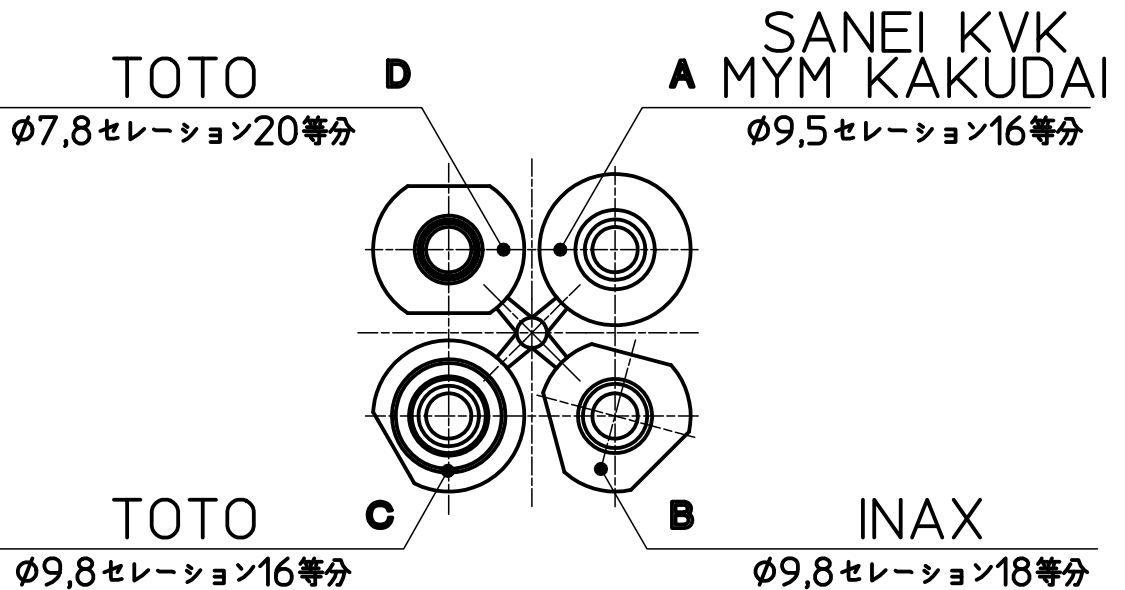
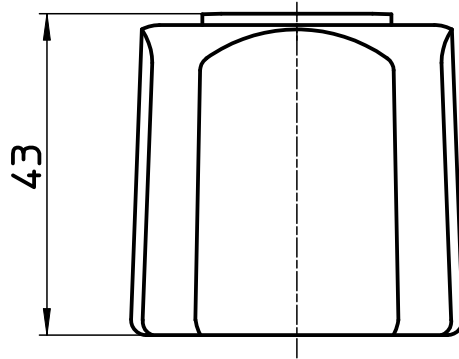
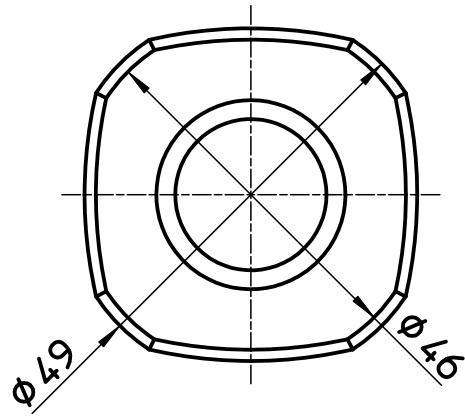


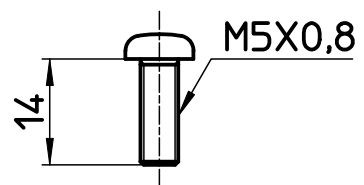
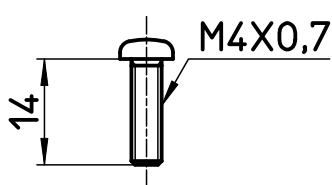
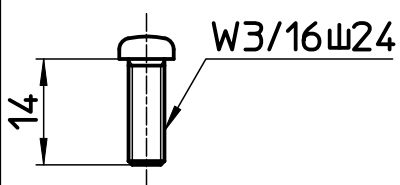
図番



SANEI
TOTO 用

INAX用

KVK用



備考 湯、水用キャップ付

品名	クリスタルハンドル	尺度	承認	検図	製図	設計	第三角法
品番	R29F	1 : 1	14・10・ 3	14・10・ 3	14・10・ 2	04・ 3・	SANEI 株式会社