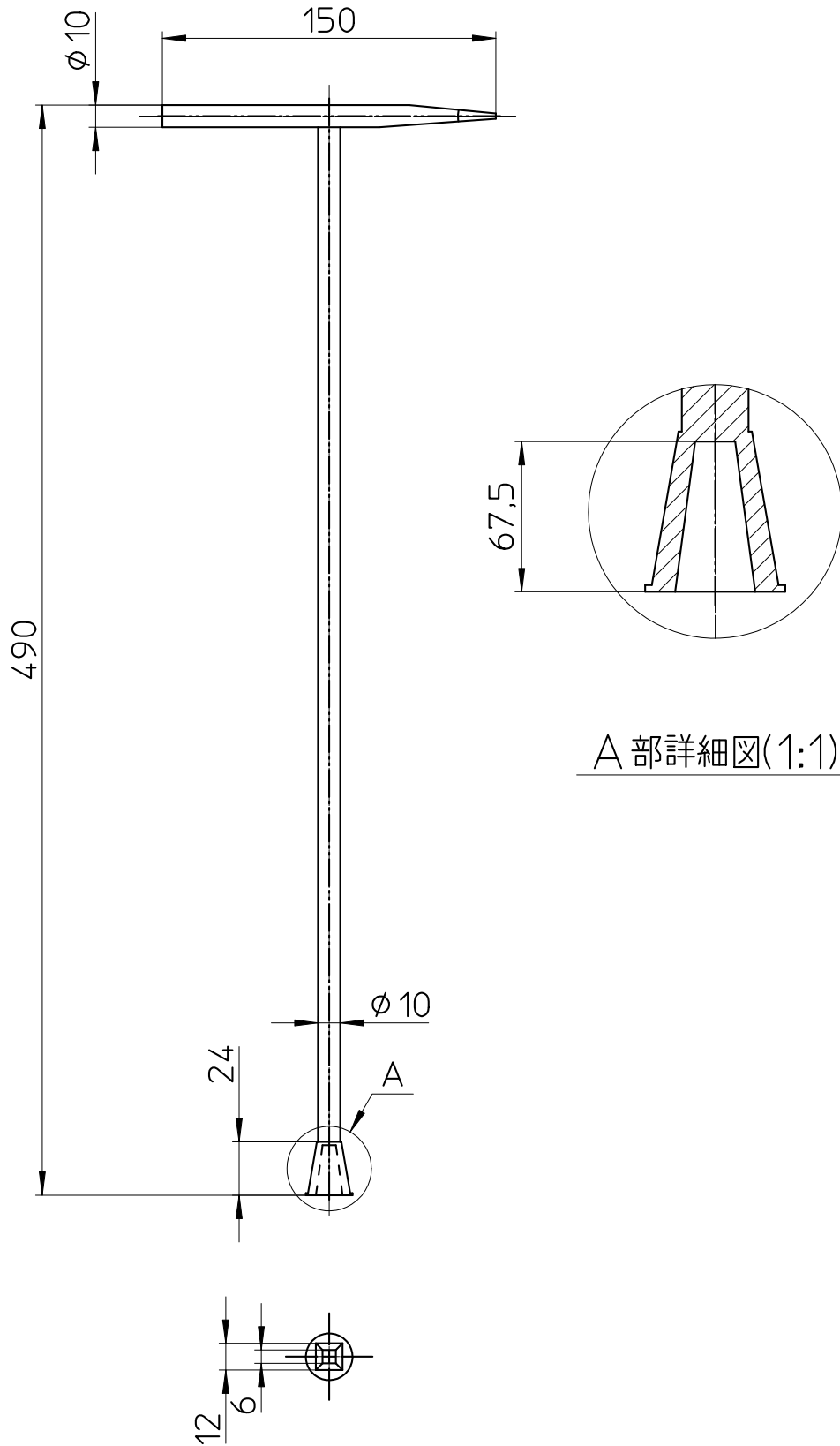
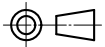


図番



A 部詳細図(1:1)

備考

品名	止水栓キ一 直	尺度	承認	検図	製図	設計	第三角法 
品番	R30A	1 : 3	21・9・3	21・9・3	21・9・3	08・6・16	SANEI 株式会社