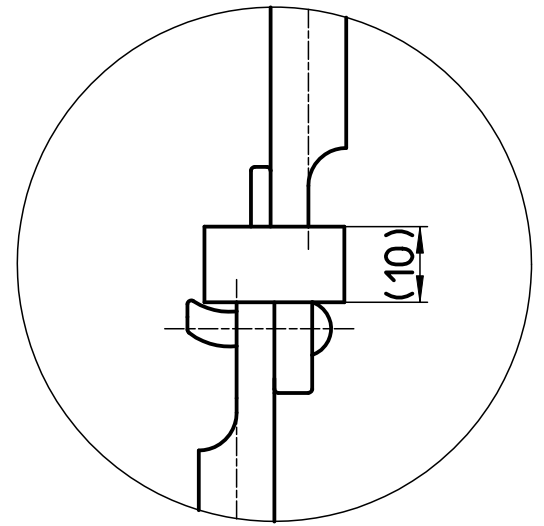
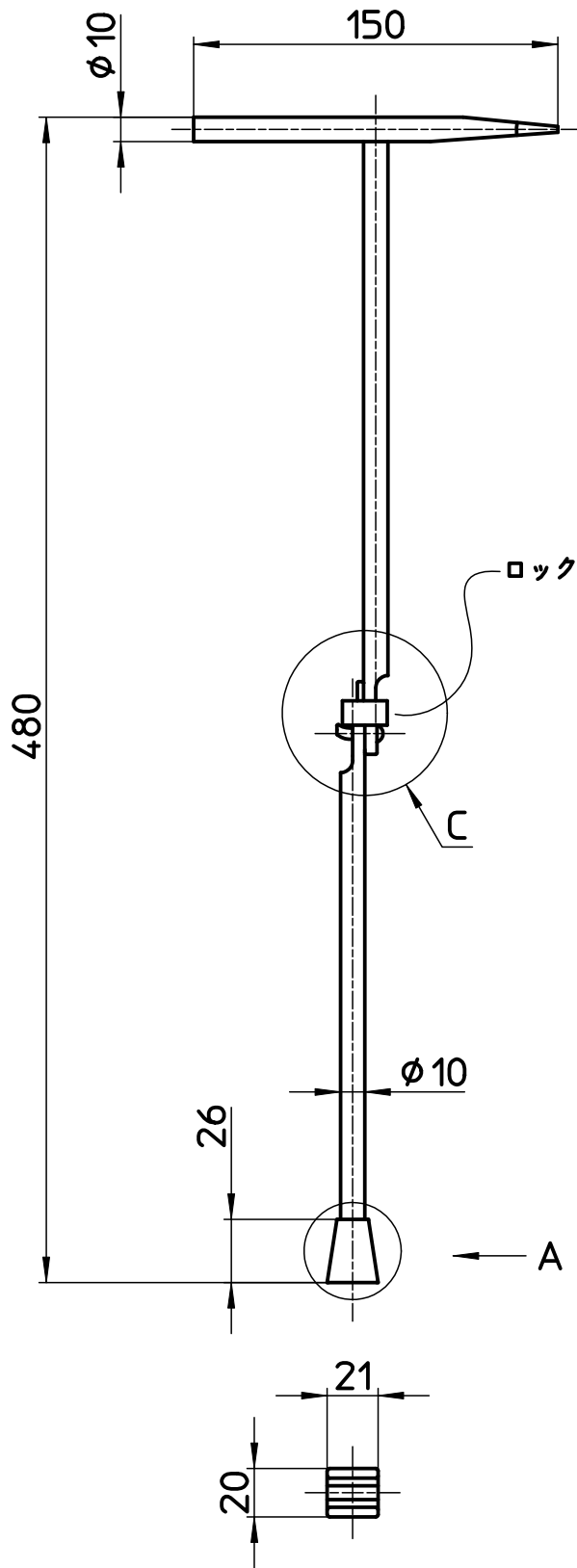
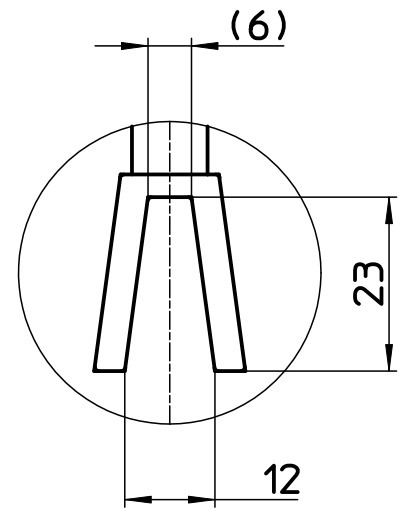


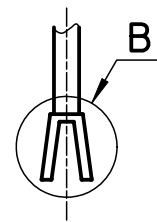
図番



C部詳細図(1:1)



B部詳細図(1:1)



矢視A

備考

品名	止水栓キ-U型 折	尺度	承認	検図	製図	担当	第三角法
品番	R311A	1:3	08・6・17	08・6・16	08・6・16	08・6・16	SANEI 株式会社