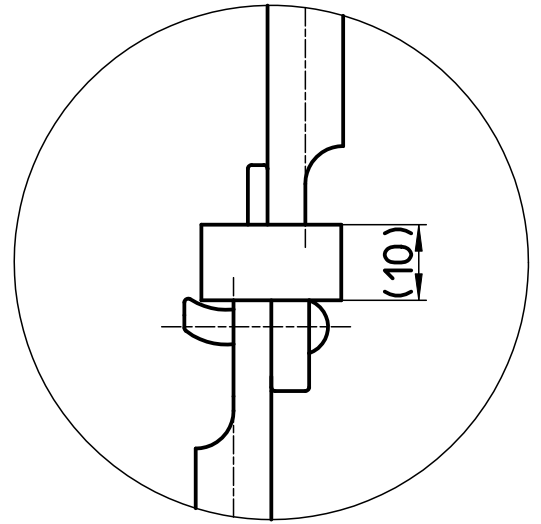
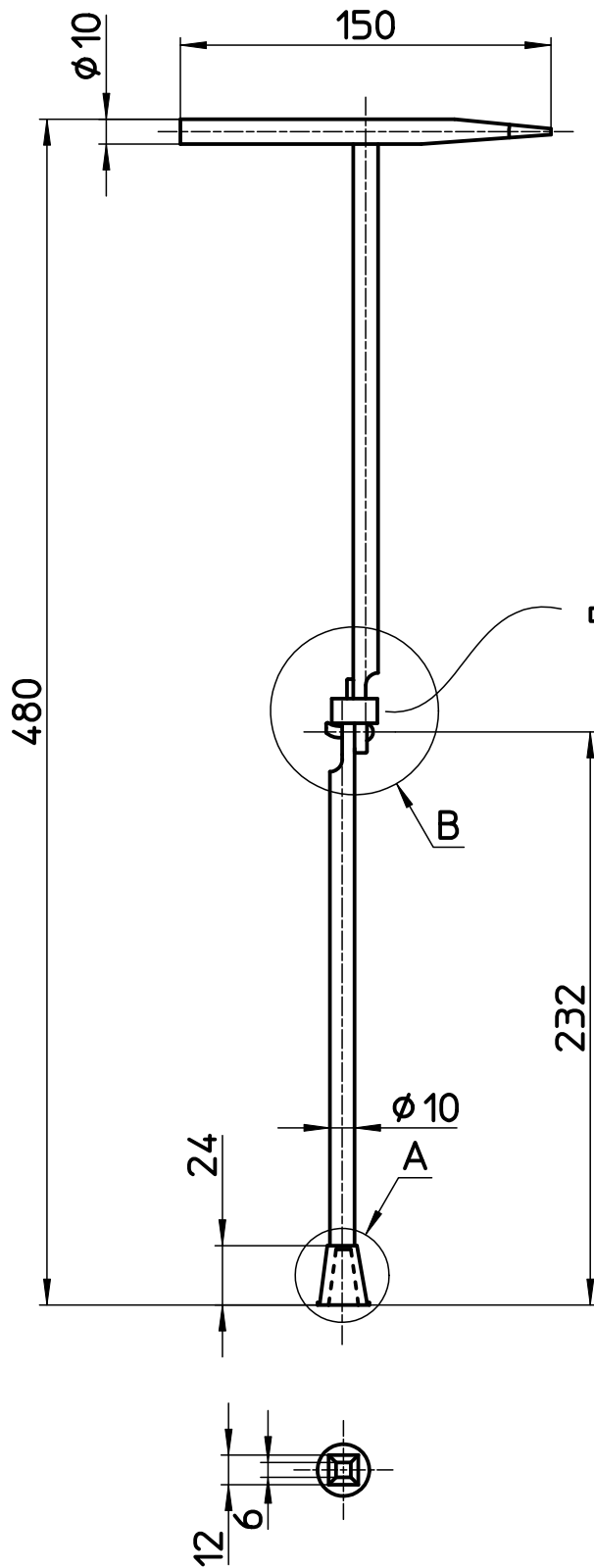
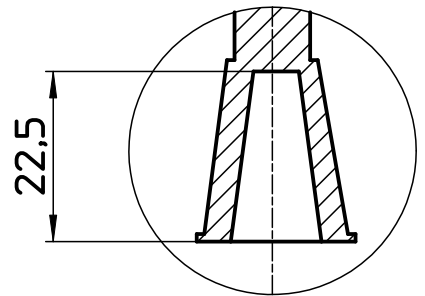


図番



B部詳細図(1:1)



A部詳細図(1:1)

備考

品名	止水栓キー 折	尺度	承認	検図	製図	担当	第三角法
品番	R31A	1:3	08・6・17	08・6・16	08・6・16	08・6・16	SANEI 株式会社