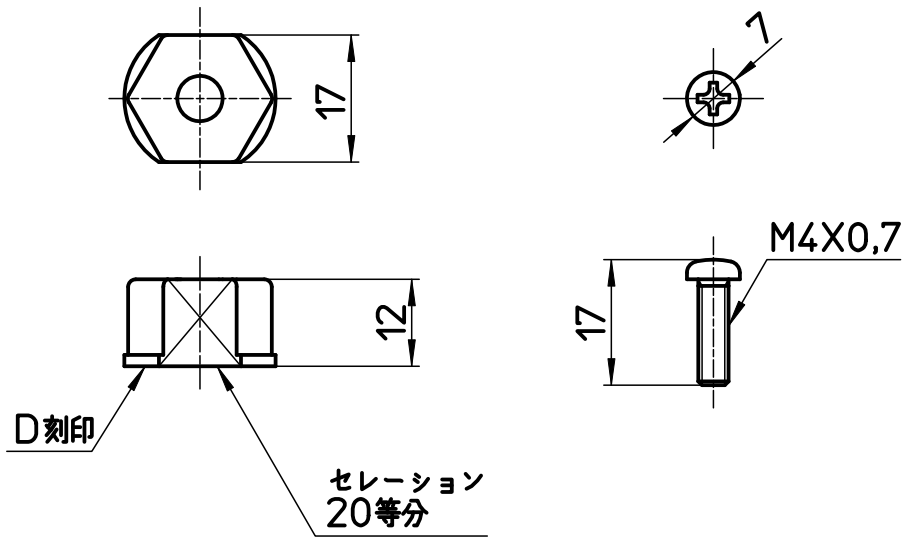


図番



備考

| | | | | | | | |
|----|---------|-----|---------|---------|---------|---------|------------|
| 品名 | アダプター | 尺度 | 承認 | 検図 | 製図 | 設計 | 第三角法 |
| 品番 | R323-1S | 1:1 | 09・2・19 | 09・2・18 | 09・2・18 | 09・2・18 | SANEI 株式会社 |