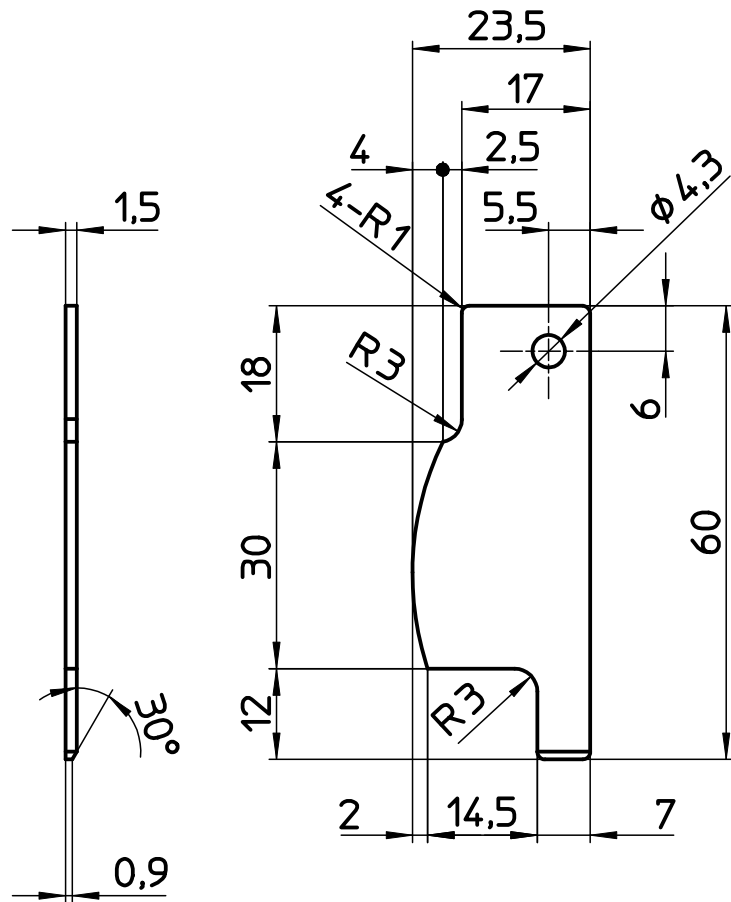


図番



備考

品名

コインドライバー

尺度

1 : 1

承認

25・5・12

検図

25・5・12

製図

25・5・9

担当

25・5・9

第三角法

品番

R332

SANEI 株式会社