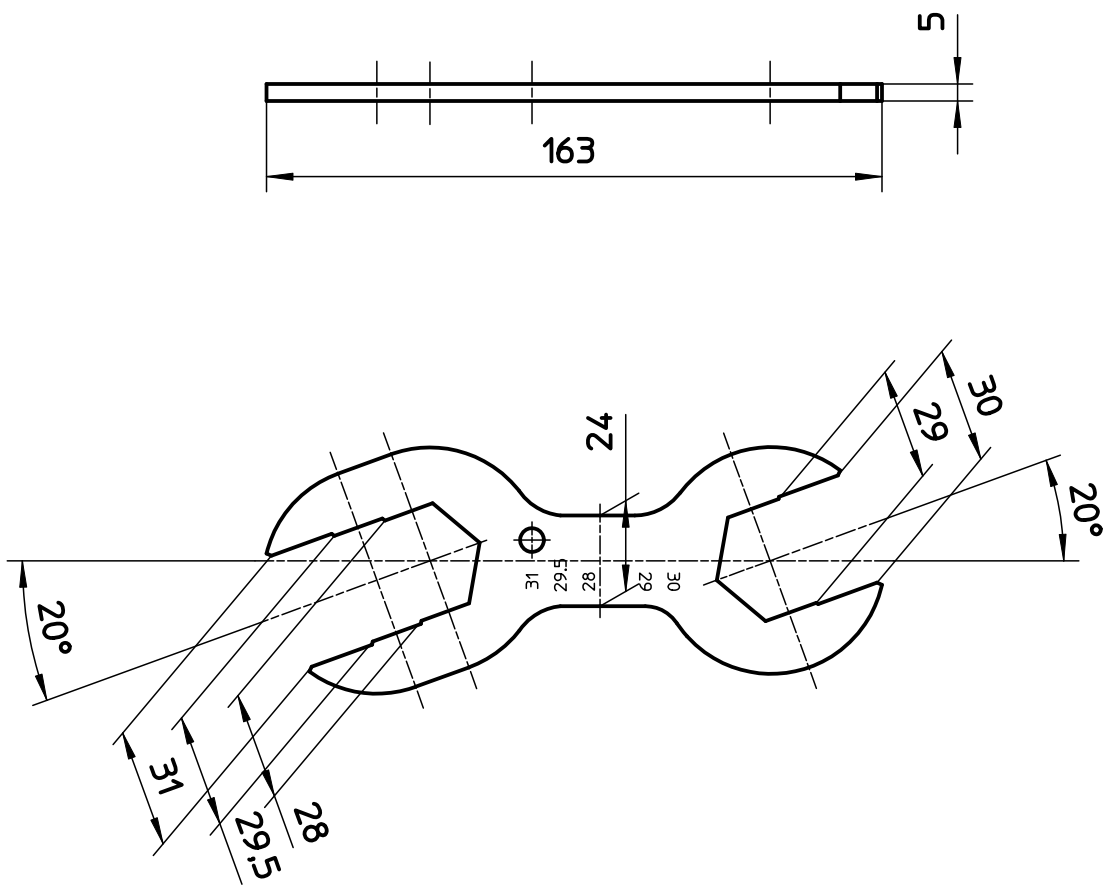


図番



備考

品名	水栓スパナ	尺度	承認	検図	製図	設計	第三角法
品番	R3351	1 : 2	22・4・21	22・4・21	22・4・21	04・3・	SANEI 株式会社