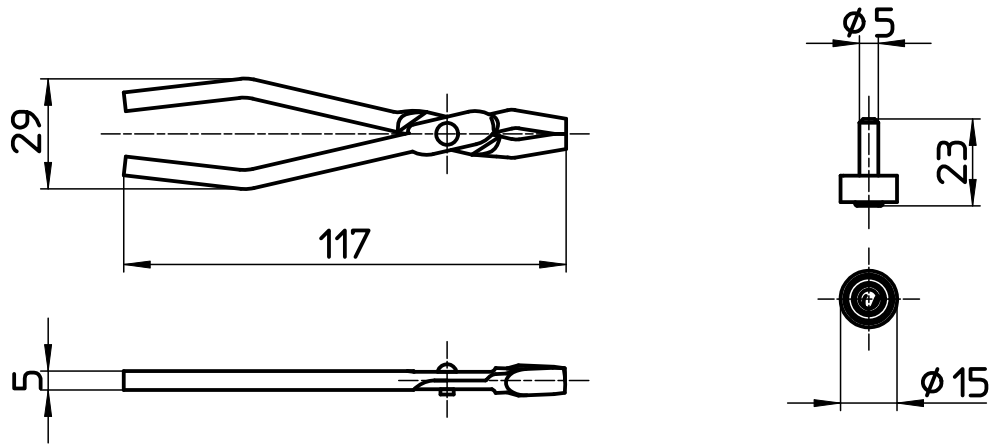
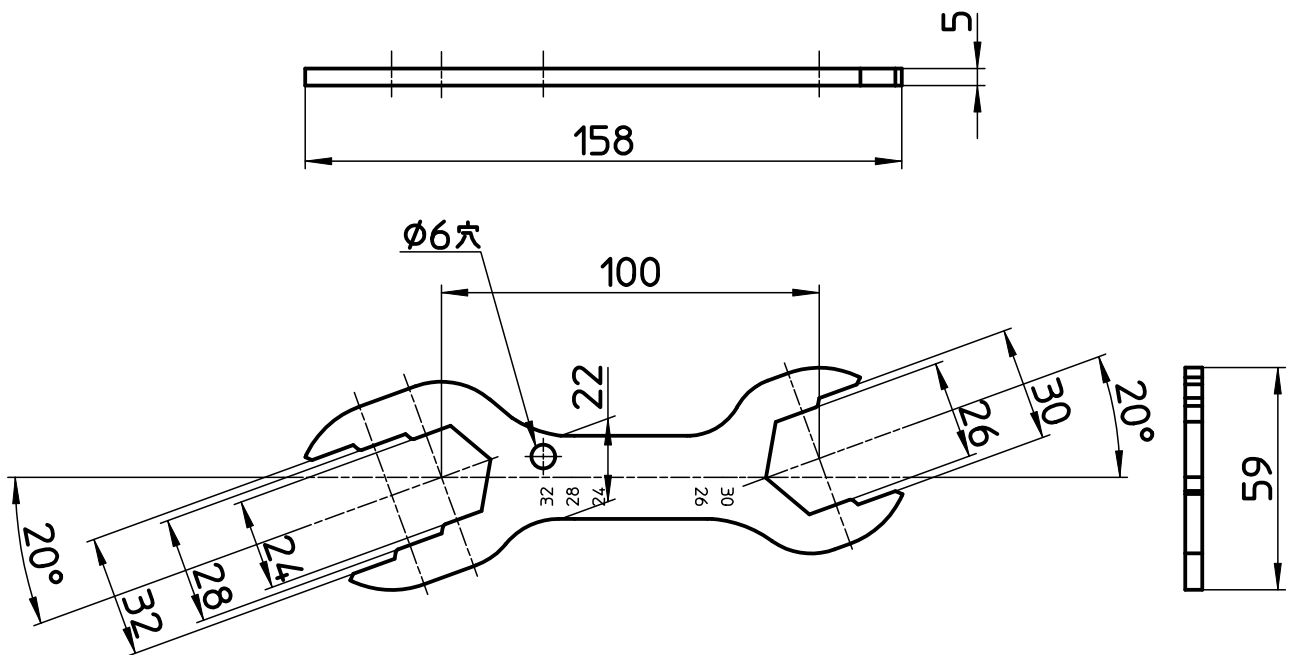


図番



添付部品



備考

品名	水栓スパナセット	尺度	承認	検図	製図	設計	第三角法
品番	R335S	1 : 2	22・04・22	22・04・22	22・04・22	04・4・	SANEI 株式会社