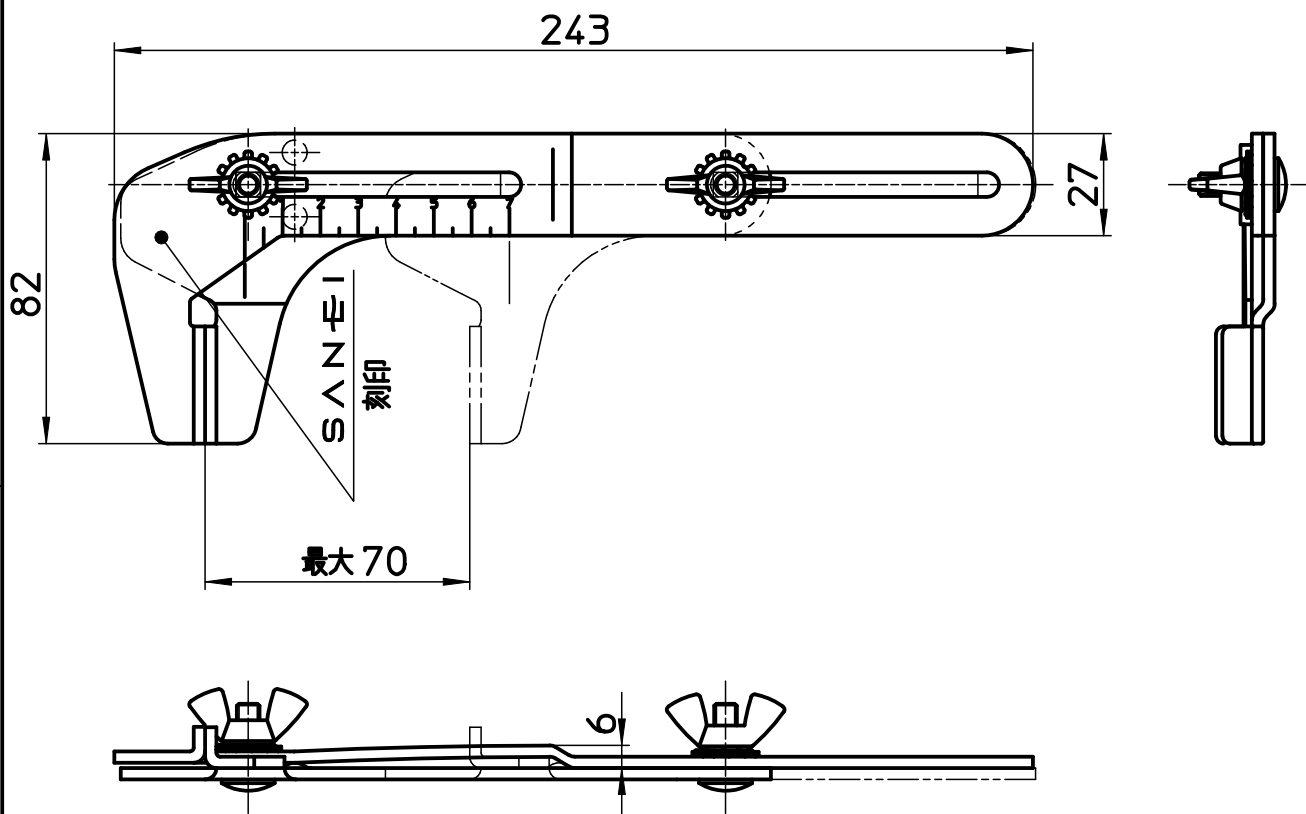


図番



備考

品名	自在スパナ	尺度	承認	検図	製図	担当	第三角法
品番	R345	1:2	11・1・20	11・1・19	11・1・18	10・11・12	SANEI 株式会社