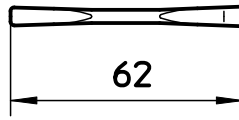
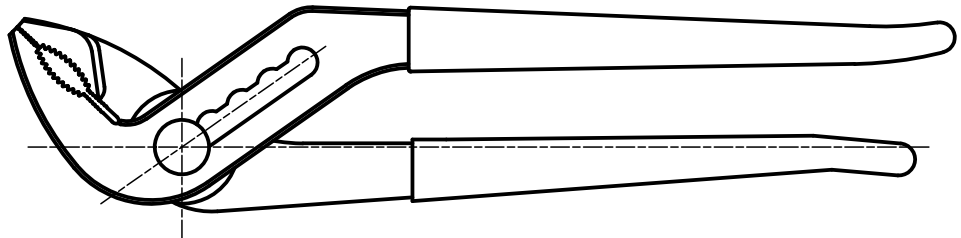
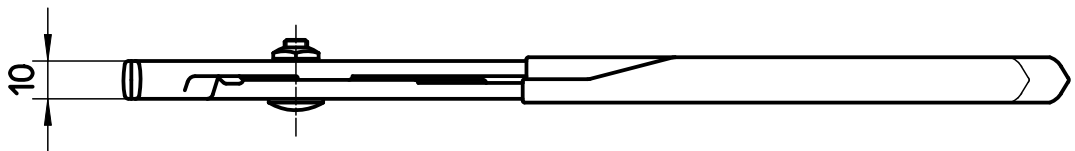
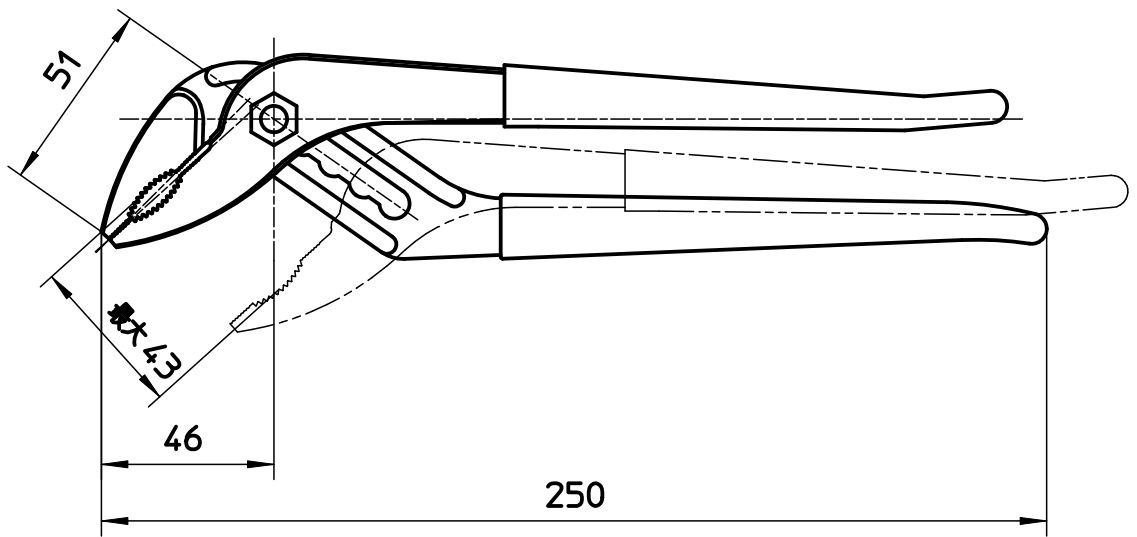


図番



添付部品



備考

品名	水栓プライヤー	尺度	承認	検図	製図	設計	第三角法
品番	R346-1S	1:2	22・4・22	22・4・22	22・4・22	04・3・	SANEI 株式会社