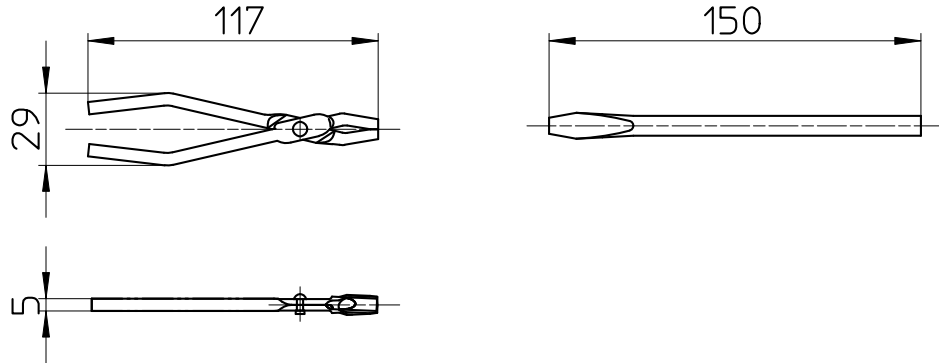
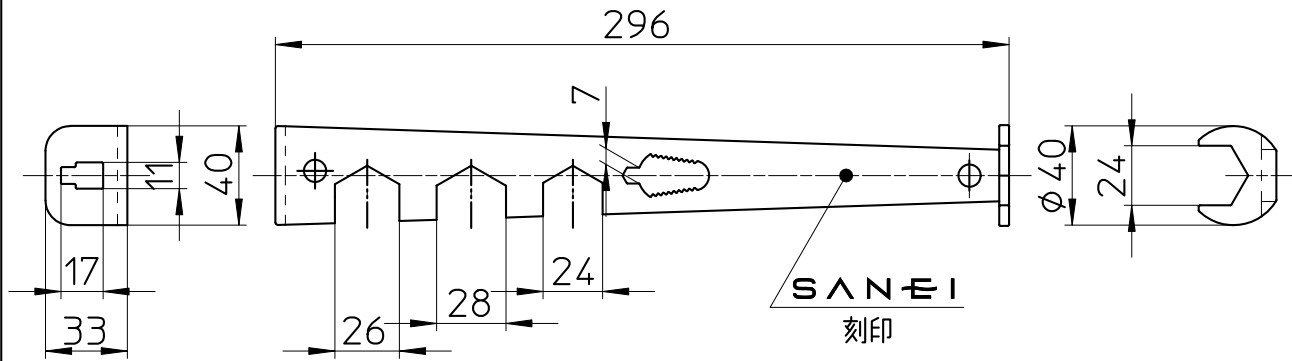
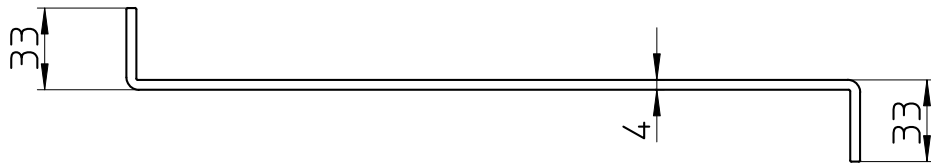


図番



添付部品



備考

品名 水栓ペンリースパナセット

尺度

承認

検図

製図

設計

第三角法

品番

R34S

1:3

21・9・3

21・9・3

21・9・3

10・2・17

SANEI 株式会社