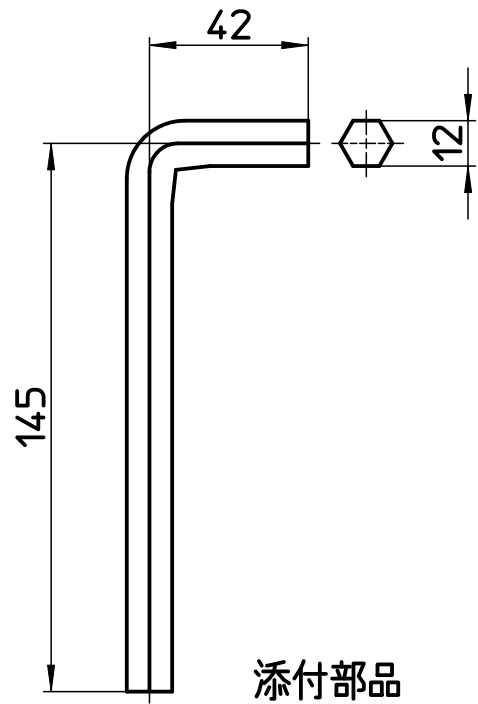
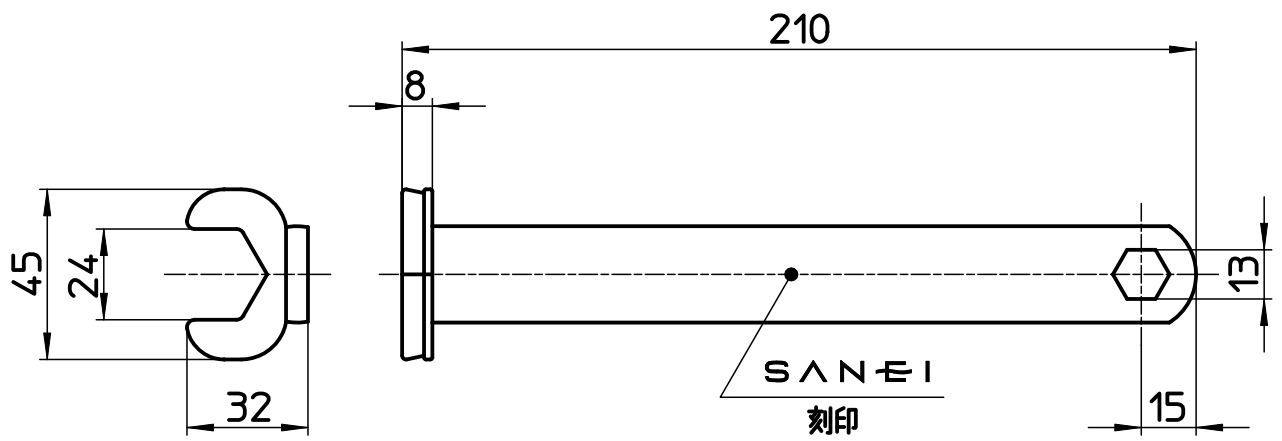
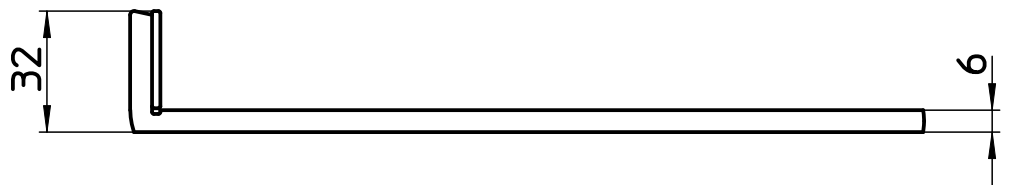


図番



添付部品



備考

品名	立水栓取付レンチ	尺度	承認	検図	製図	設計	第三角法
品番	R351	1:2	11・2・3	11・2・2	11・2・2	04・3・	SANEI 株式会社