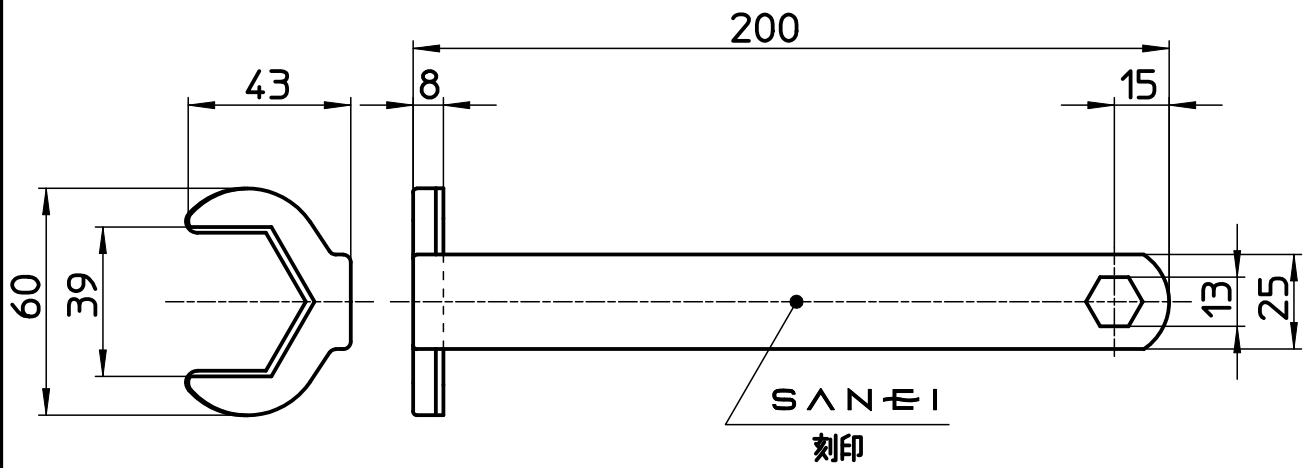
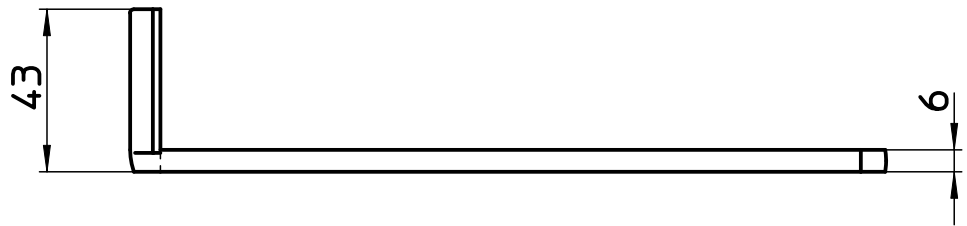
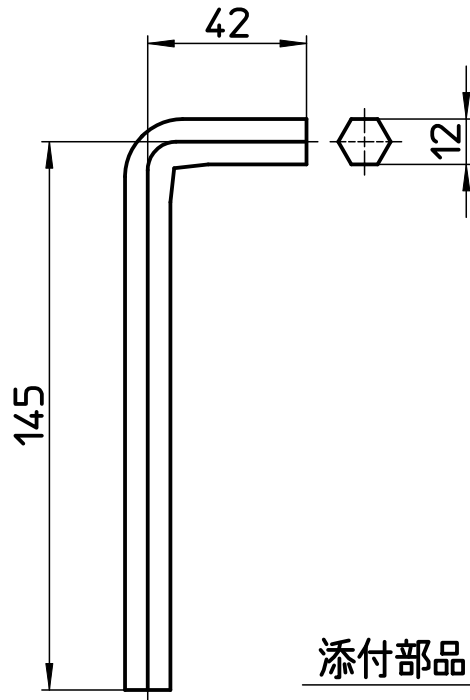


図番



備考

品名	ナット締付工具	尺度	承認	検図	製図	設計	第三角法
品番	R357	1:2	11・2・3	11・2・2	11・2・2	04・3・	SANEI 株式会社