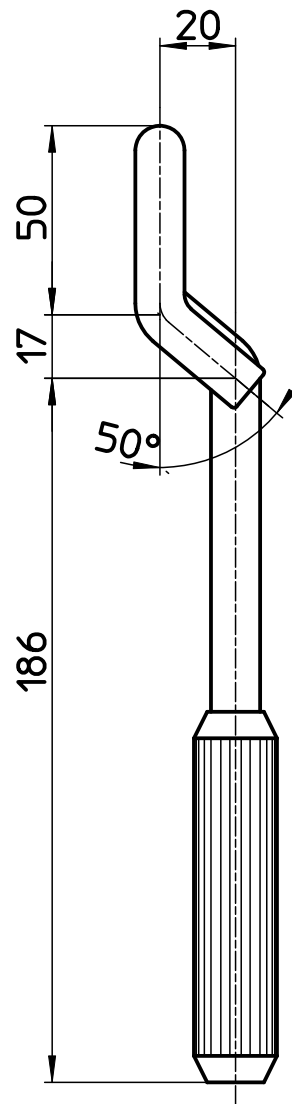
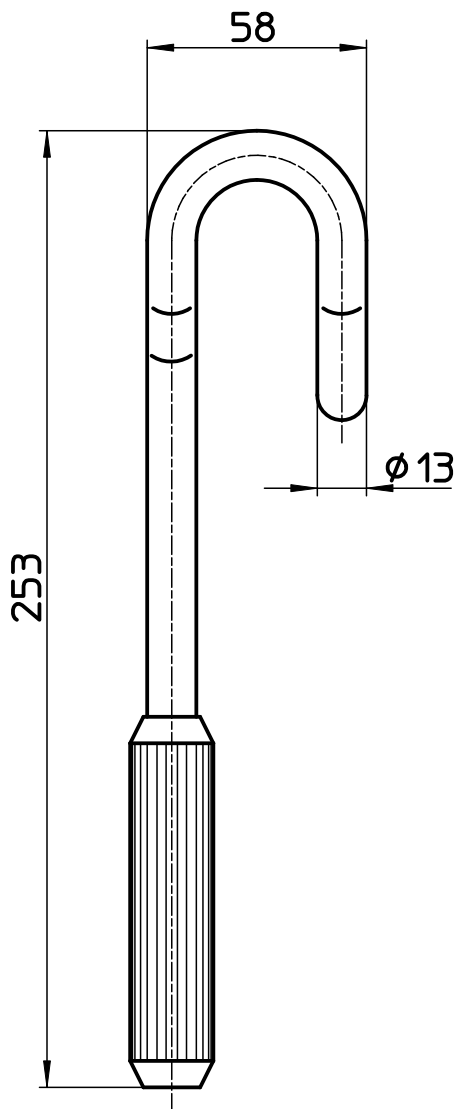
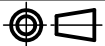


図番



備考

品名	水栓レンチ	尺度	承認	検図	製図	設計	第三角法 
品番	R36	1:2	04・3・	04・2・	04・2・	04・2・	SANEI 株式会社