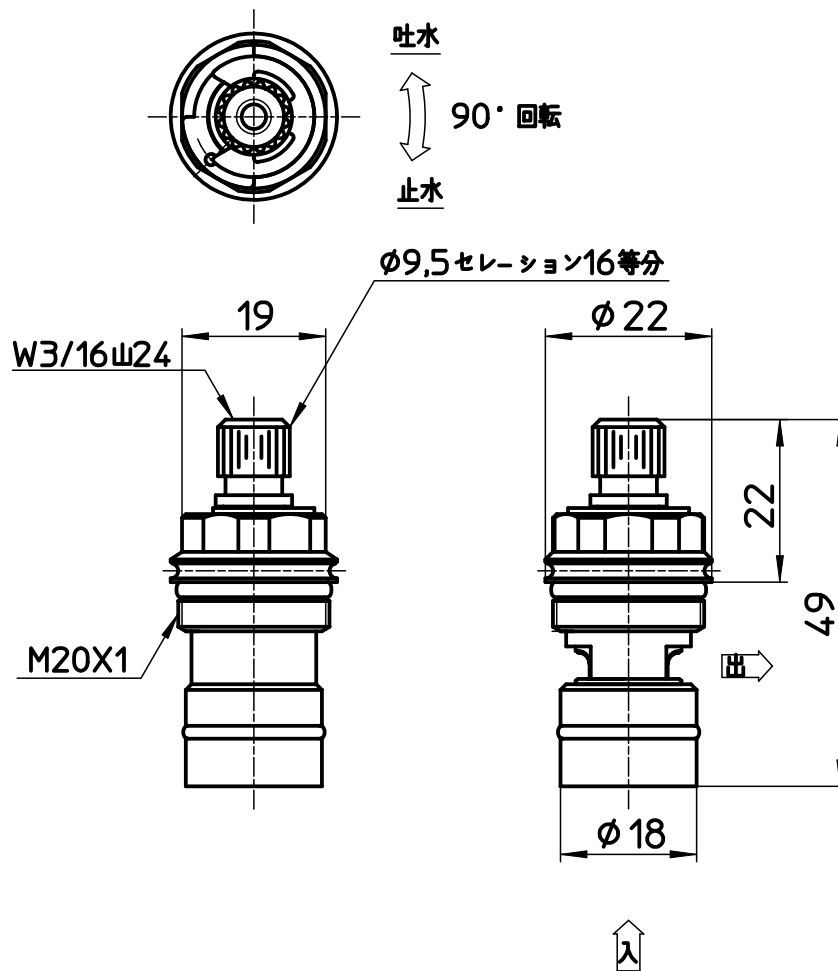


図番



備考

品名	ミニセラ水栓カートリッジ	尺度	承認	検図	製図	設計	第三角法
品番	R37-182X-S	1:1	04.3.	04.2.	04.2.	04.2.	SANEI 株式会社