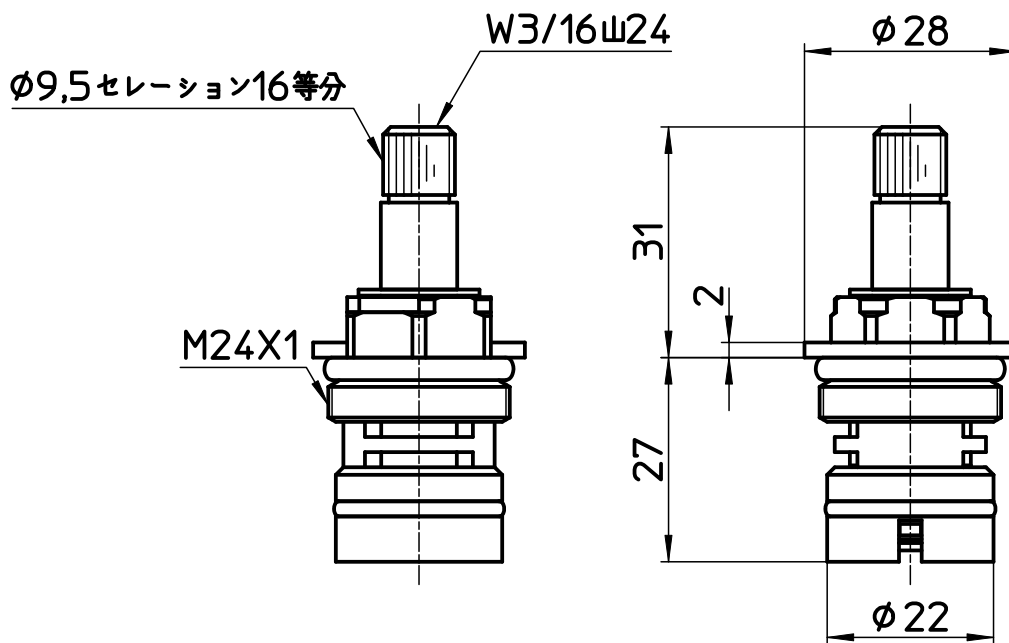
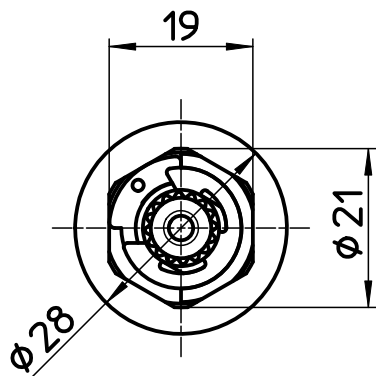


図番



備考

品名	セラミック上部	尺度	承認	検図	製図	設計	第三角法 
品番	R37-26X-L	1 : 1	08・5・12	08・5・12	08・5・9	04・2・	SANEI 株式会社