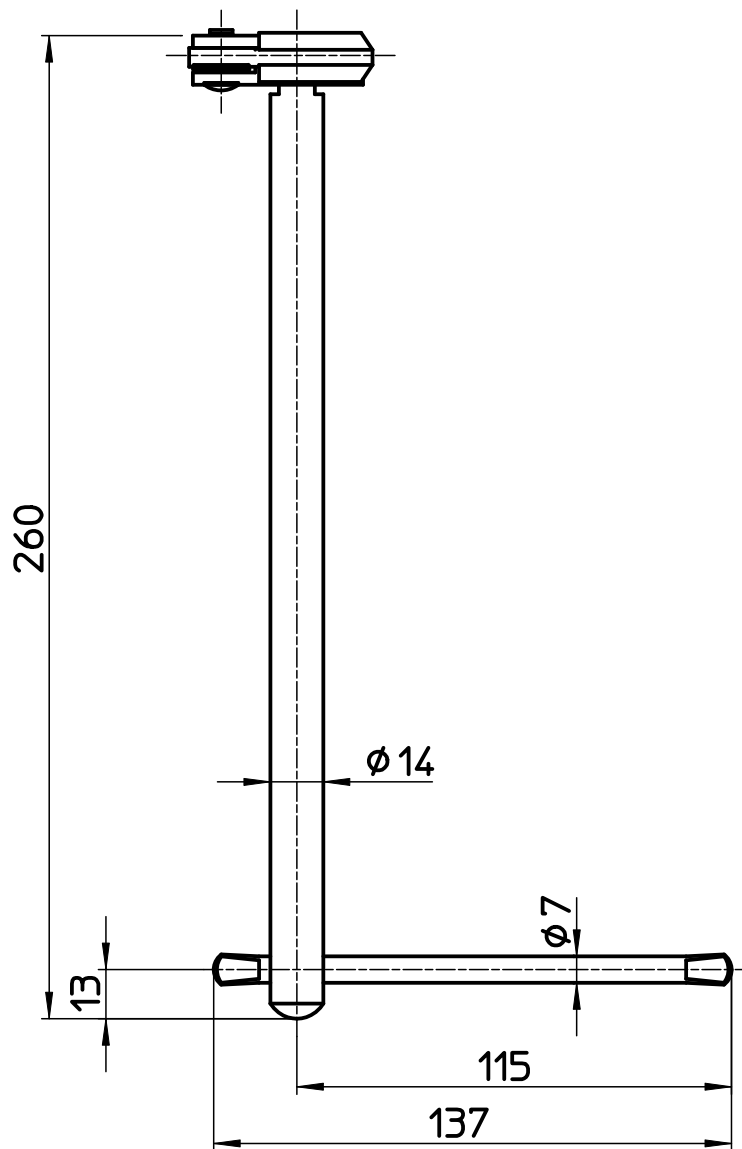
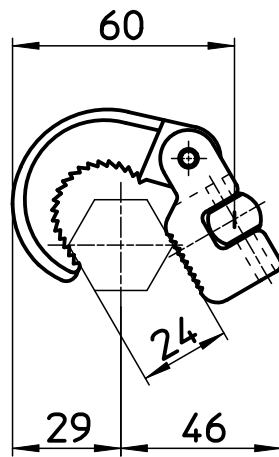
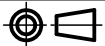


図番



備考

品名	ペンリーレンチ	尺度	承認	検図	製図	設計	第三角法 
品番	R38	1 : 2	04・3・	04・2・	04・2・	04・2・	SANEI 株式会社