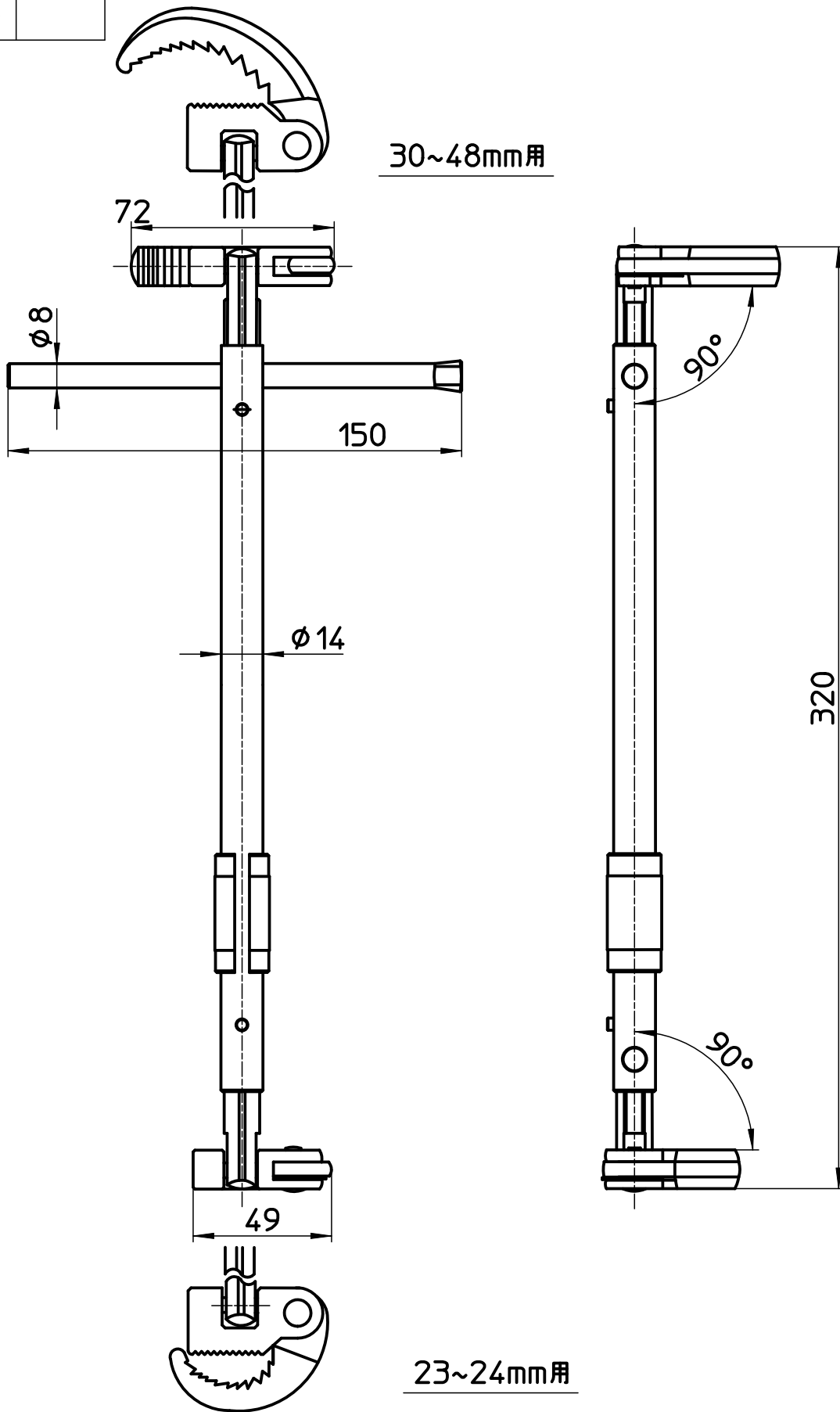


図番



備考

品名	両端マルチベンリールレンチ	尺度	承認	検図	製図	担当	第三角法
品番	R380	1:2	15・12・3	15・12・3	15・12・2	15・12・2	SANEI 株式会社