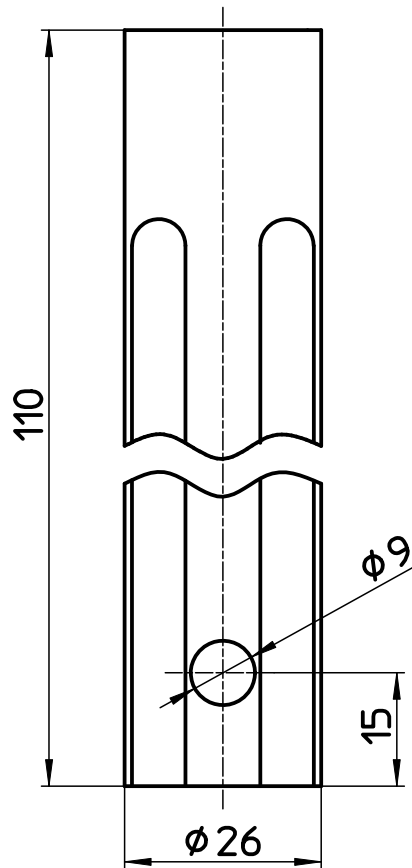
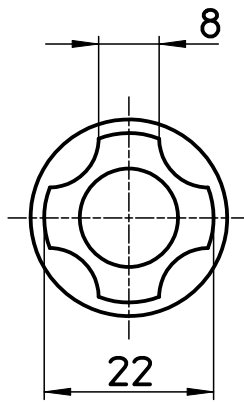


図番



備考

品名	便座取外し工具	尺度	承認	検図	製図	設計	第三角法 
品番	R389-1	1 : 1	15・9・29	15・9・28	15・9・28	15・9・28	SANEI 株式会社