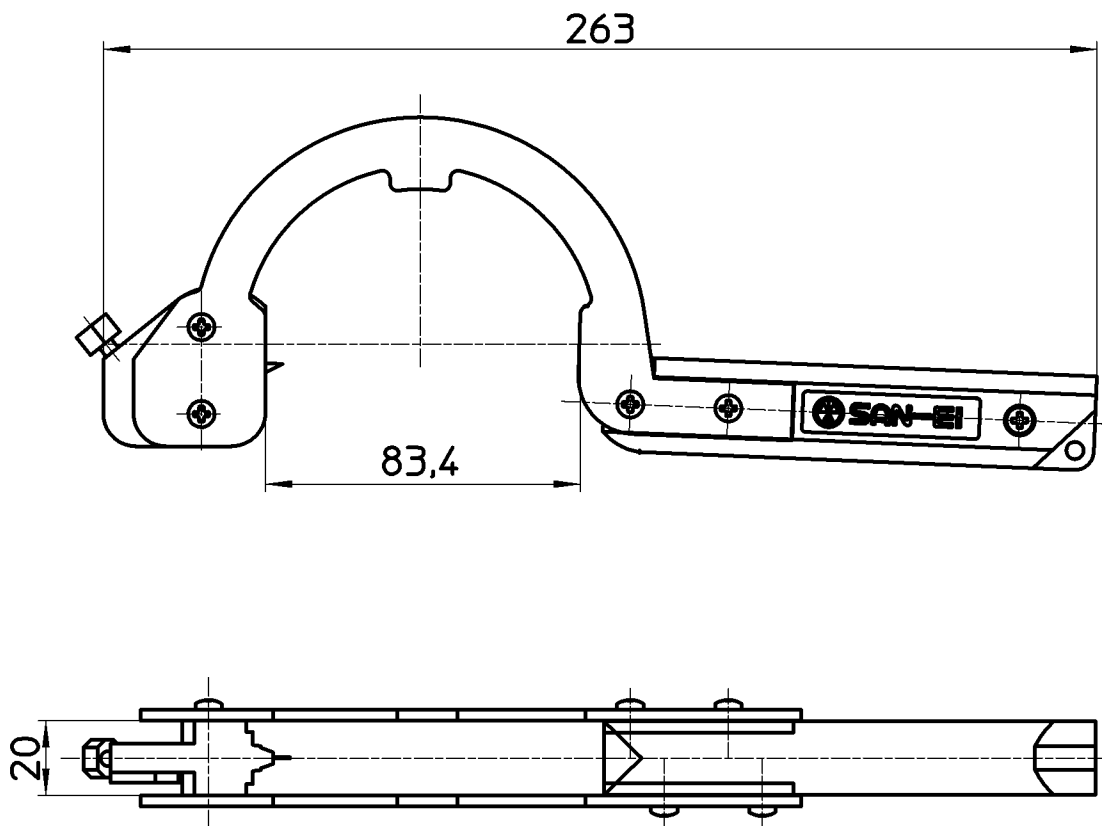


図番



備考

品名	PEドレンカッター	尺度	承認	検図	製図	担当	第三角法
品番	R399-75	1:2	田中	木村	酒光	板津	株式会社 三栄水栓製作所
			09・5・8	09・5・8	09・5・8	09・5・8	