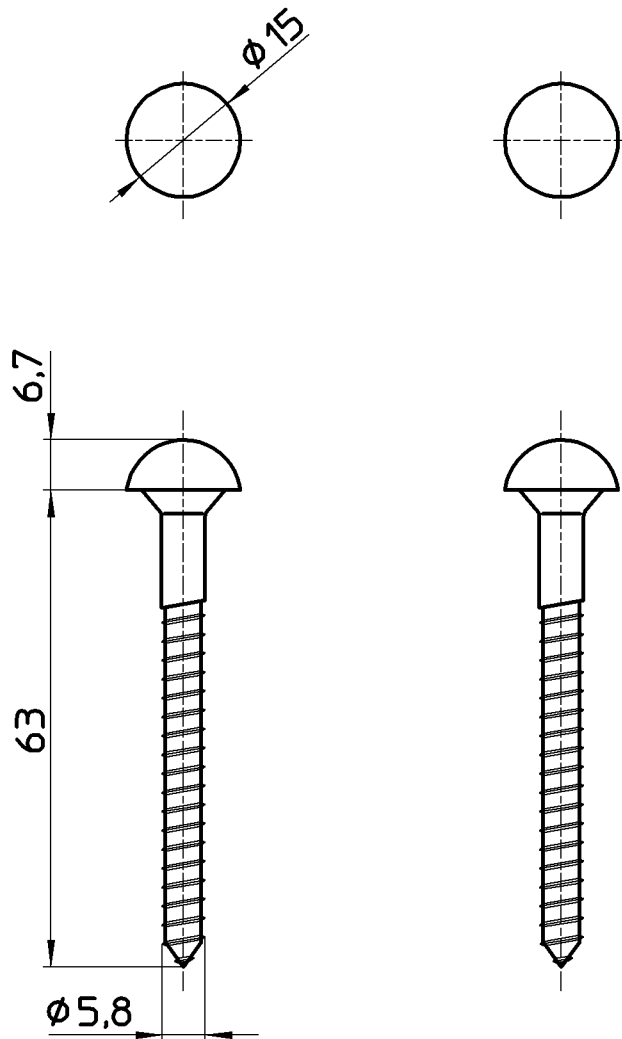


図番



備考

品名	化粧ビス	尺度	承認	検図	製図	設計	第三角法 
品番	R43-2-F2 -5.8X63	1 : 1	21・4・6	21・4・6	21・3・16	04・3・	SANEI 株式会社