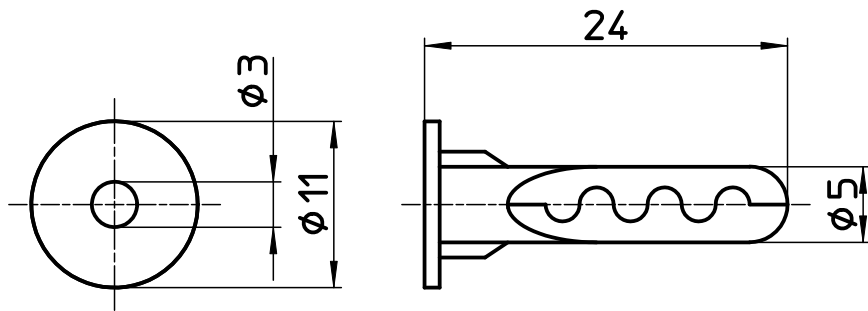



図番



備考

品名	多目的アンカー	尺度	承認	検図	製図	担当	第三角法 
品番	R471	2 : 1	17・1・6	17・1・5	17・1・5	17・1・5	SANEI 株式会社