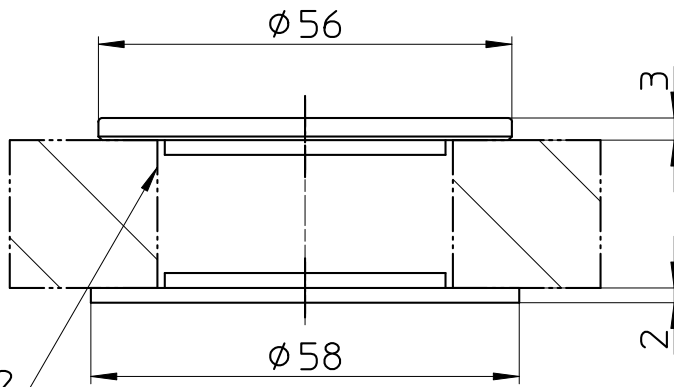
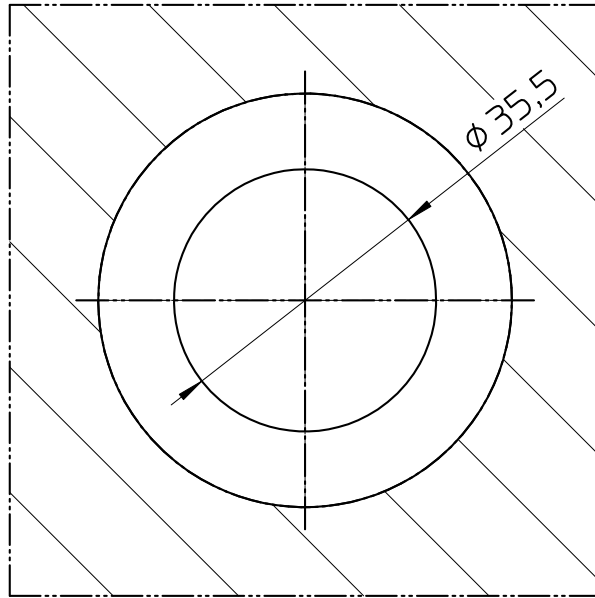
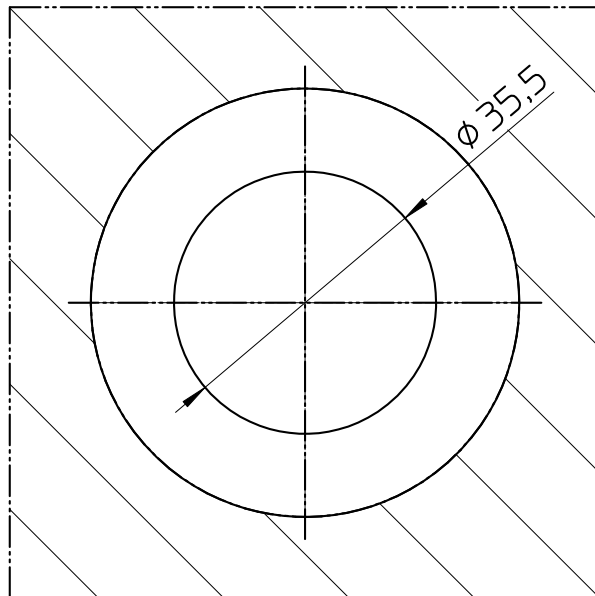


図番



取付穴径  $\phi 38 \sim \phi 42$   
板厚 5mm 以上



備考

品名	水栓穴変換アダプター	尺度	承認	検図	製図	設計	第三角法
品番	R5360	1 : 1	21・9・10	21・9・10	21・9・10	11・5・12	SANEI 株式会社